

PIESE DE SCHIMB pentru mașini electrice



Generalități

Această ediție a catalogului conține prezentarea principalelor piese de schimb pentru motoare electrice de joasă și medie tensiune realizate de ELECTRO SERVICE SRL Bacău.

Din diversitatea mare de mașini electrice din producție internă și externă reparate din anul 1991 până în prezent, s-a efectuat o selecție după criteriul „frecvenței de utilizare”.

Gama de produse nu este exclusivă, la cerere se proiectează și se execută și alte subansamble și componente similare.

Oferta de piese de schimb a apărut ca necesitate a clienților și dorință a firmei noastre de a desăvârși procesul reparației.

Mențiuni Tehnice

Subansamblele prezentate respectă cerințele standardelor aplicabile pentru mașinile electrice pe care pot fi utilizate, respectiv SR EN 60034 pentru motoare și SR EN 60076 pentru transformatoare.

Distanțele de conturare și/sau strapungere respecta cerințele SR EN 60034 și SR EN 60076.

Produsele sunt executate pentru funcționare în clasa de izolație F.

Părțile metalice sunt protejate anticoroziv prin vopsire în culori neutre sau la cerere prin procese electrochimice. Vopsirea se poate executa în culorile solicitate de client.

În variantă standard componentele sunt executate pentru exploatare în condiții normale de mediu. Protecții pentru condiții de mediu diferite de cel normal, se execută la cerere.

Calitatea produselor este garantată prin aplicarea sistemului de management integrat, certificat conform ISO 9001:2015, SR EN 14001:2015 și SR ISO 45001:2018.

Mod de comandă

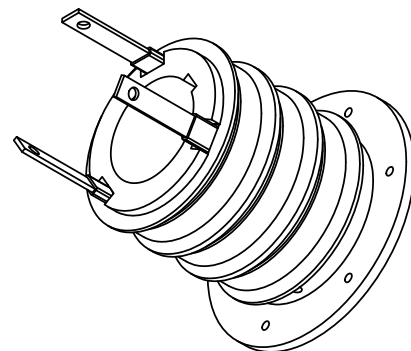
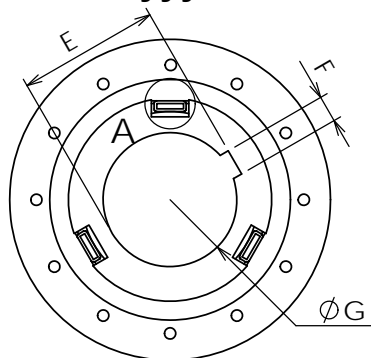
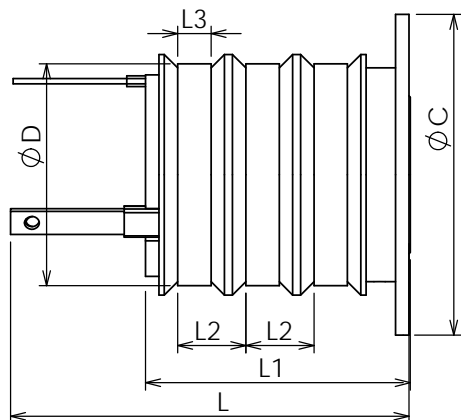
Pentru identificarea corectă a produselor la întocmirea comenzilor sau a cererii de ofertă se va specifica cel puțin următoarele elemente:

- denumirea ansamblului/reperului (dacă este cazul);
- cod ansamblu / reper;
- modalitate de echipare;
- clasa de izolație (dacă este cazul);
- grad normal de protecție (dacă este cazul);
- alte cerințe speciale;
- cantitatea solicitată.

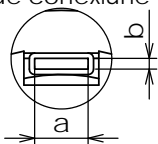
Vă stăm la dispoziție la sediul firmei noastre din Bacău, str. Mărăști nr. 16
tel. 0234 552 598 / 585 859
fax 0234 553 464
e_mail: office@els-bacau.ro

Ans. inele colectoare-motoare joasa tensiune

ELSA Ansamblu inele colectoare cod AIC - AIMyyy - um

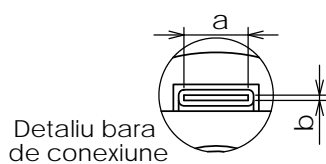
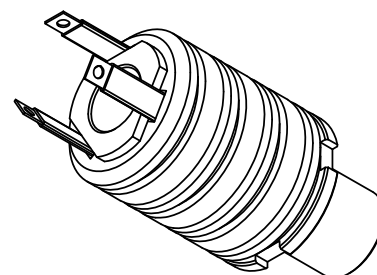
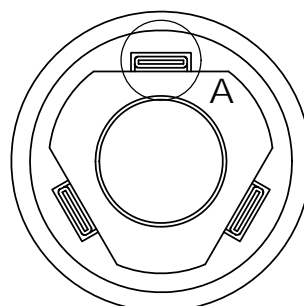
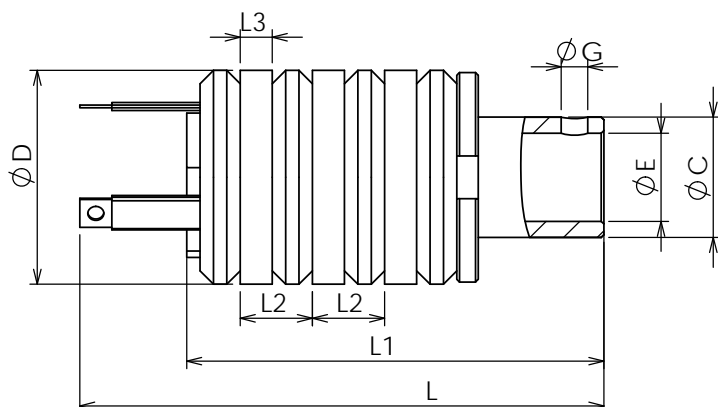


Detaliu bara de conexiune



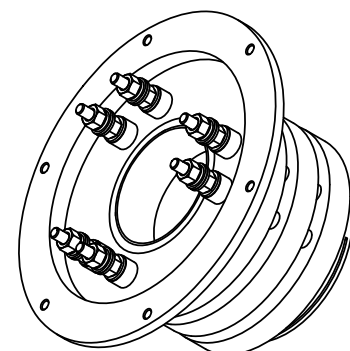
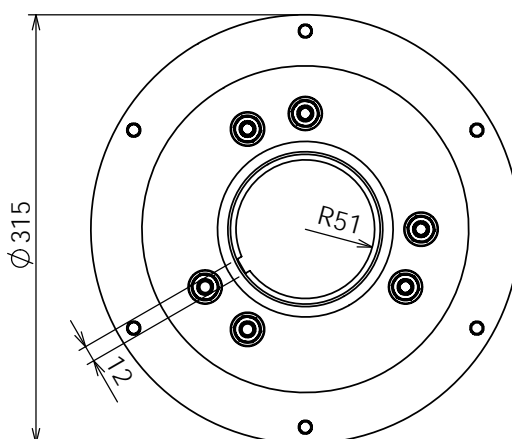
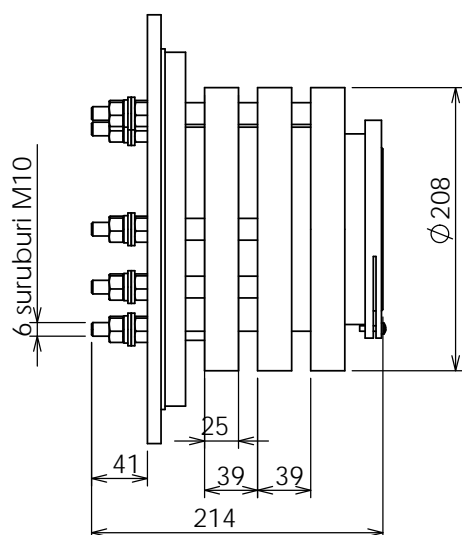
Cod ans. colector AIC-AIMyyy - um	a (mm)	b (mm)	C (mm)	D (mm)	E (mm)	F (mm)	G (mm)	L (mm)	L1 (mm)	L2 (mm)	L3 (mm)
AIC-AIM132 - um	10	2	120	83	53	10	50	149	99	25,5	12,5
AIC-AIM180 - um	10	2	150	115	71	12	68	163	115	31,5	16,5
AIC-AIM225MB-um	13	3	110	140	83	8	80	162	130	32	20

ELSA Ansamblu inele colectoare cod AIC - AFlyyy - et

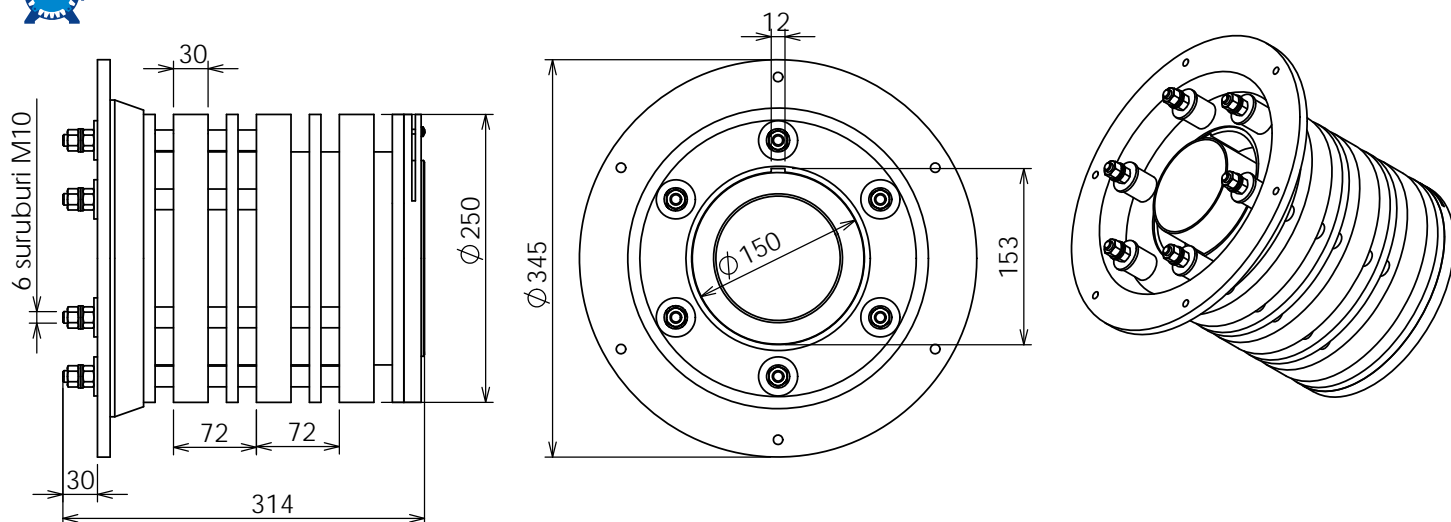


Cod ans. colector AIC-AFlyyy - et	a (mm)	b (mm)	C (mm)	D (mm)	E (mm)	G (mm)	L (mm)	L1 (mm)	L2 (mm)	L3 (mm)
AIC-AFI132S - et	12	1	45	80	33	10	196	156	27	12
AIC-AFI280 - et	12	2	75	110	62	8	239	195	35	20

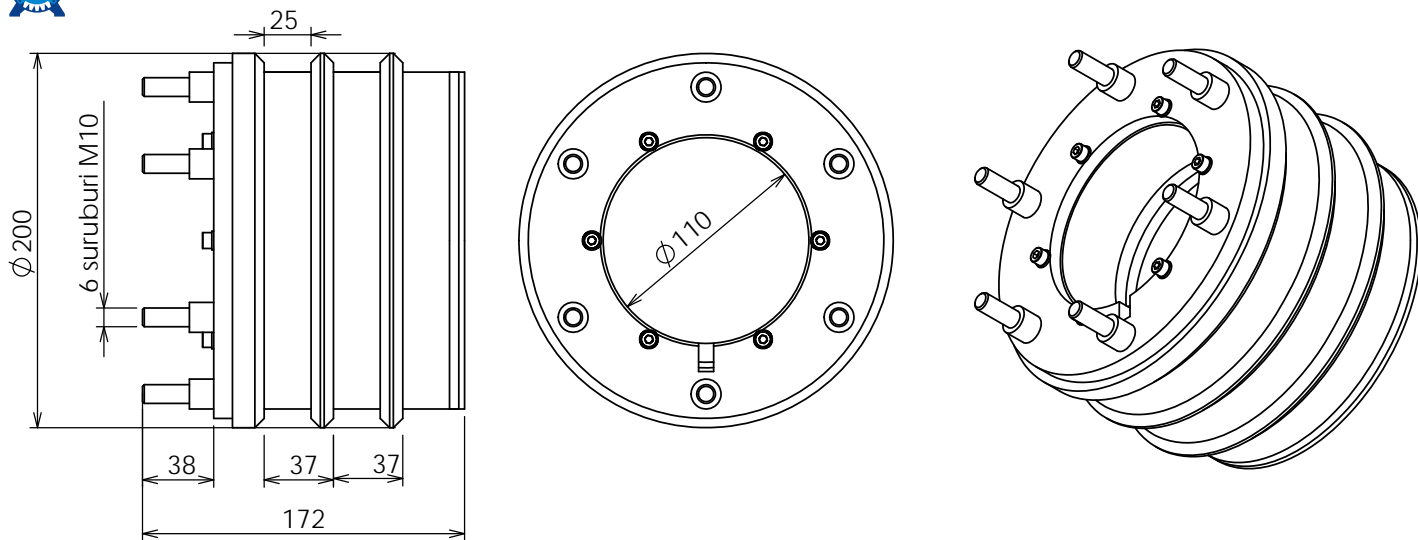
ELSA Ansamblu inele colectoare cod AIC - MIP 315 - el



ELSA Ansamblu inele colectoare cod AIC - MIPmS 400 - el

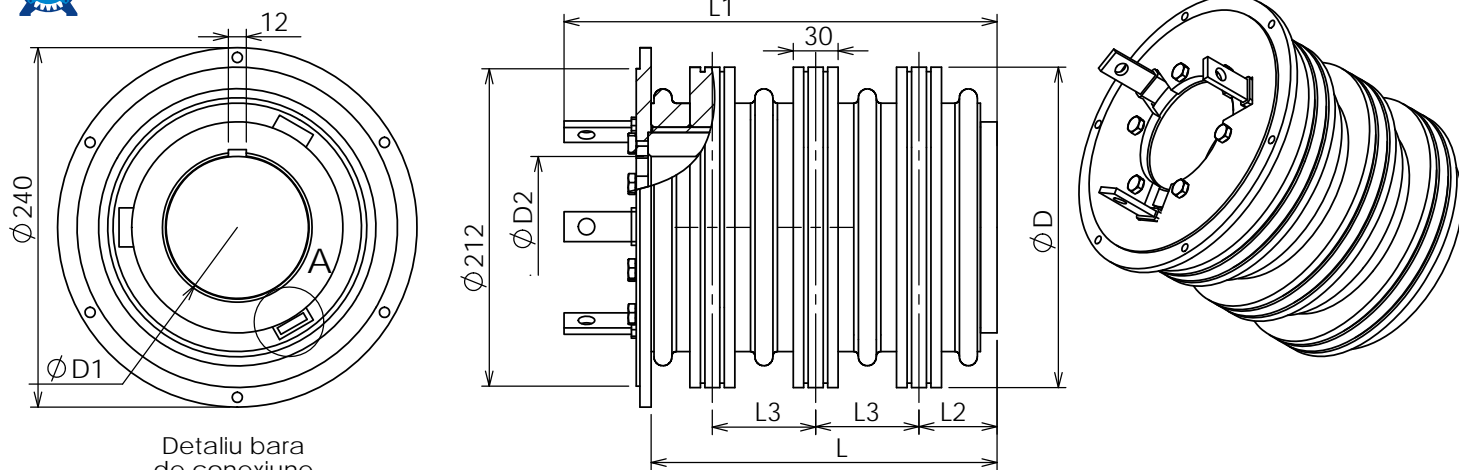


ELSA Ansamblu inele colectoare cod AIC - ARRK 355-8

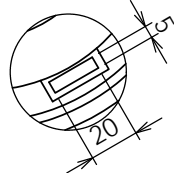


Ans. inele colectoare - motoare medie tensiune

ELSA Ansamblu inele colectoare cod AIC - MIPy - V0x - el - 6kV



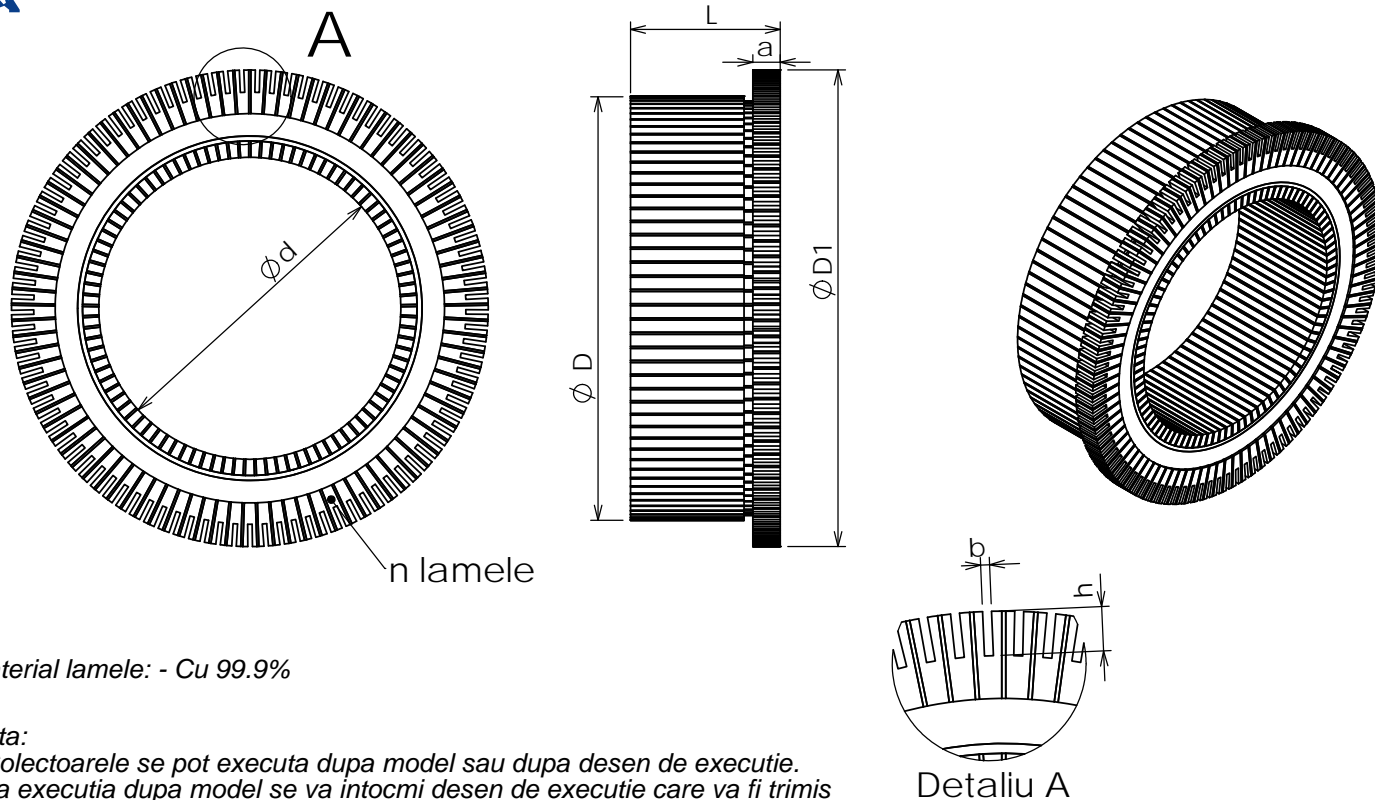
Detaliu bara de conexiune



Cod ans. colector	D (mm)	D1 (mm)	D2 (mm)	L1 (mm)	L (mm)	L2 (mm)	L3 (mm)
AIC-MIPy-V0x-el-6kW							
AIC-MIP2-V02-el-6kW	214	106	102	340	264	54	84
AIC-MIP3-V07-el-6kW	214	96	95	340	264	54	84
AIC-MIP-V01-el-6kW	238	130	129	355	280	63	83

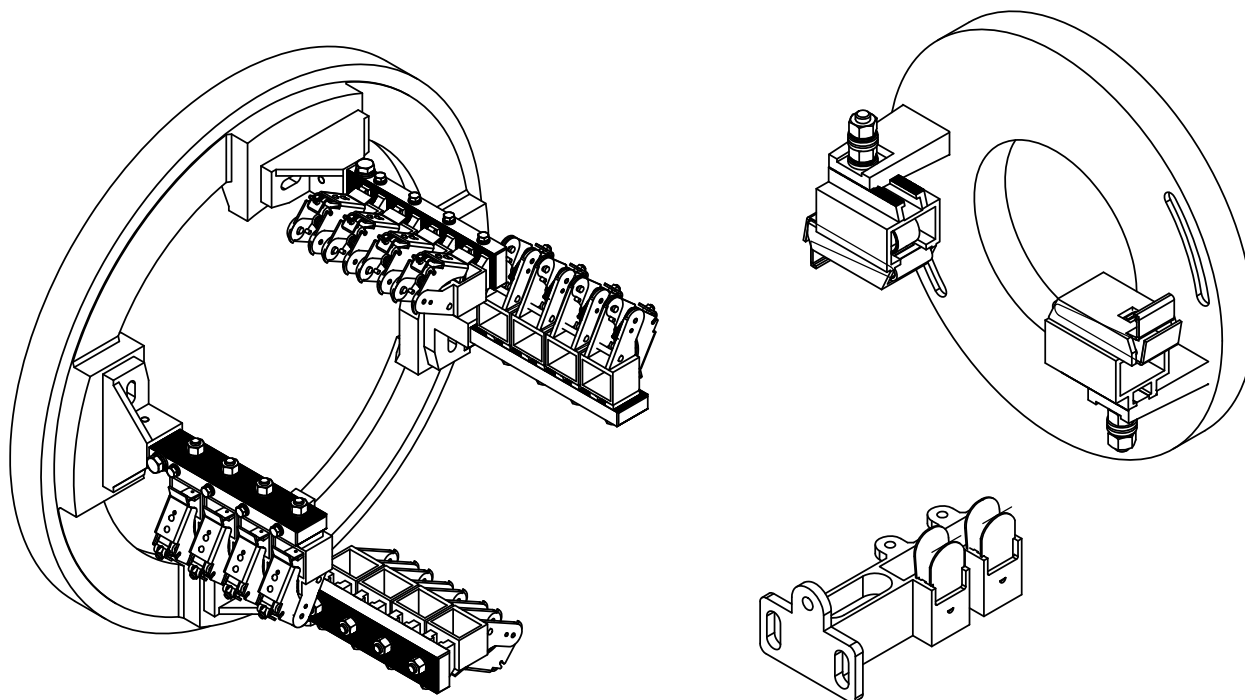
Colectoare - motoare curent continuu

Coroana colector motor electric de curent continuu



Suportii portperii - motoare curent continuu

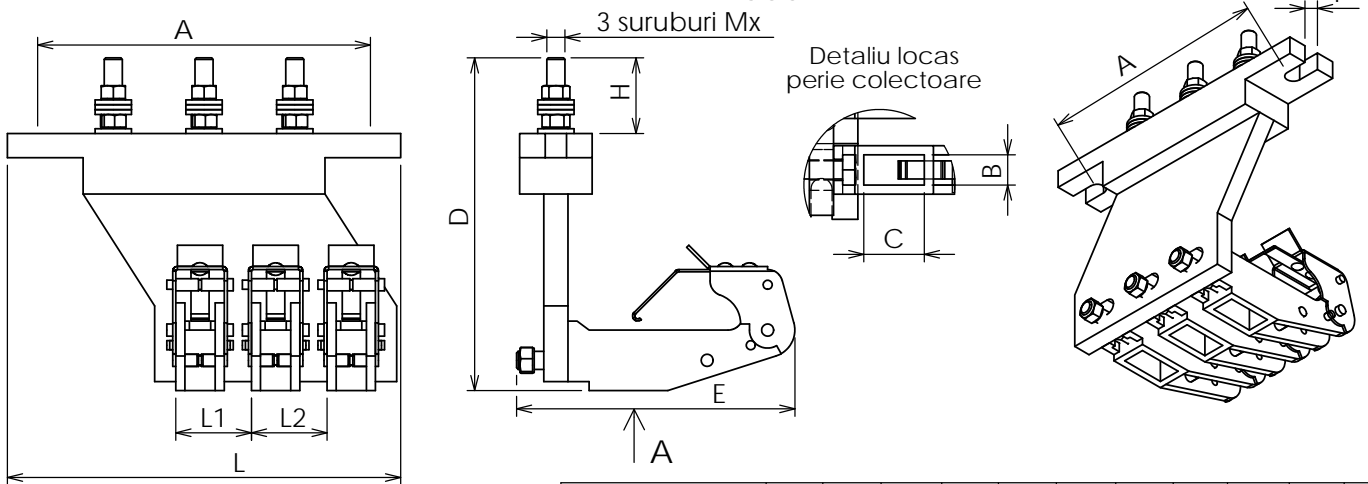
Ansamblu suportii portperii



- Nota:
- Suportii portperie se pot executa dupa model sau dupa desen de executie.
 - La executia dupa model se va intocmi desen de executie care va fi trimis spre aprobare beneficiarului.
 - Executam casete portperii echipate, dupa caz, cu arcuri elicoidale sau arc lamelar de presiune constanta.
 - La cerere se pot echipa perii colectoare

Suportii portperii - motoare joasa tensiune

Ansamblu suport portperii cod APP - AIM yyy - um

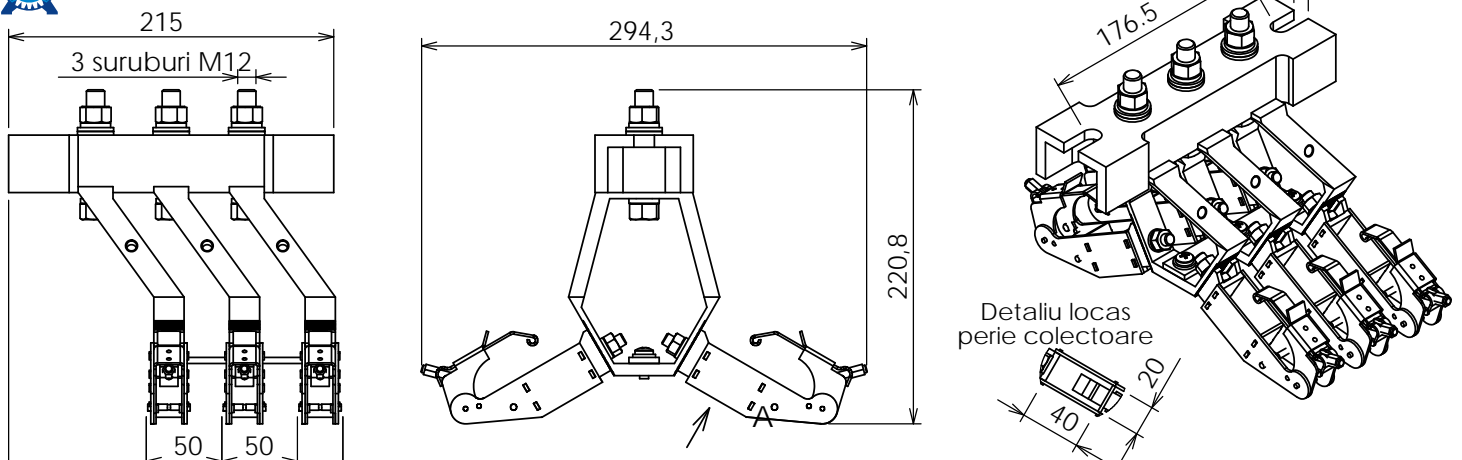


- Componenta:
 - Suport portperie 1 buc.
 - Port perie 3 buc.

Nota:
 - Se pot comanda si repere componente;
 - La cererea clientului se poate echipa cu perii colectoare.

Cod suport APP-AIMyyy-um	A (mm)	B (mm)	C (mm)	D (mm)	H (mm)	L (mm)	L1 (mm)	L2 (mm)	E (mm)	F (mm)	Mx
APP-AIM132-um	110	10	20	110	25	130	25	25	92	7	M6
APP-AIM160-um	120	12,5	25	135	30	138	32	32	98	9	M8
APP-AIM180-um	119	12,5	25	144	30	142	32	32	98	9	M8
APP-AIM200-um	129	16	32	161	30	190	42	42	110	10	M10
APP-AIM225Mb-6-um	146	16	32	168	40	180	42	42	110	10	M10

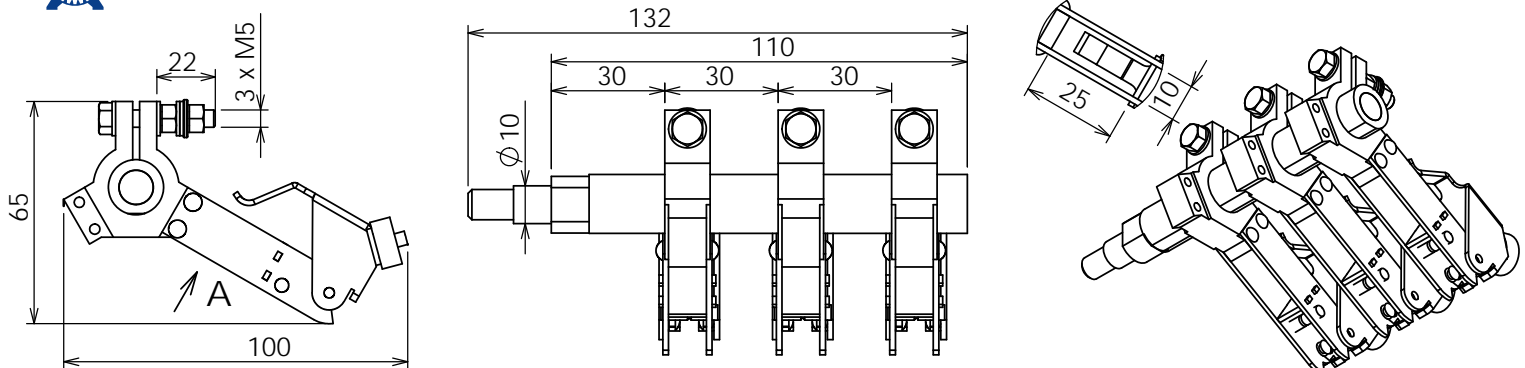
Ansamblu suport portperii cod APP - AIM 280 - um



- Componenta:
 - Suport portperie 1 buc.
 - Port perie 6 buc.

Nota:
 - Se pot comanda si repere componente;
 - La cererea clientului se poate echipa cu perii colectoare.

Ansamblu suport portperii cod AIM 132 - et

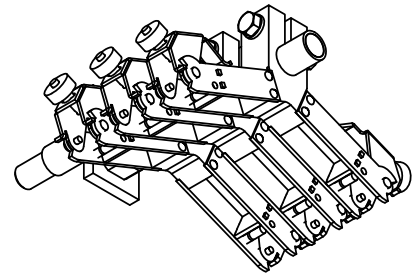
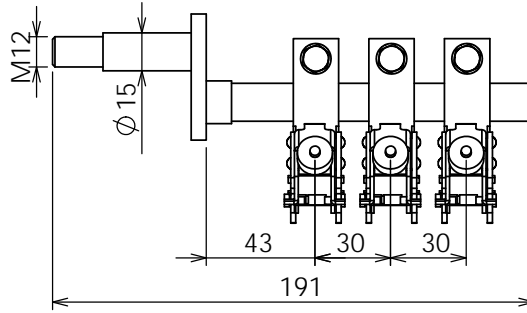
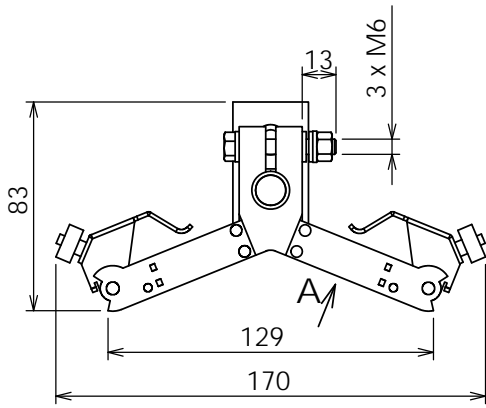


- Componenta:
 - Tija suport 1 buc.
 - Port perie n buc.

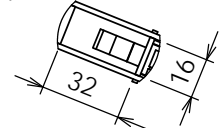
Nota:
 - Se pot comanda si repere componente;
 - Se poate echipa cu n=3 port perii sau n=6 port perii, conform cererii clientului;
 - La cererea clientului se poate echipa cu perii colectoare.

Suportii portperii - motoare joasa tensiune

ELSA Ansamblu suport portperii cod APP - AIM 225 - um



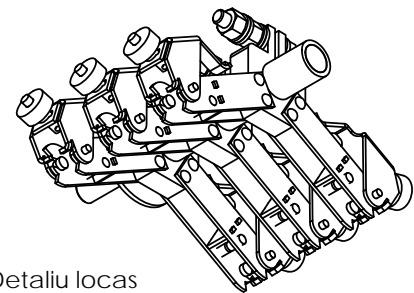
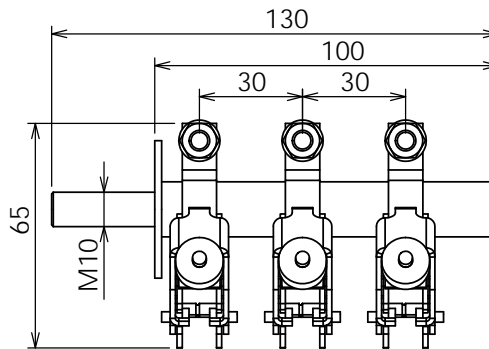
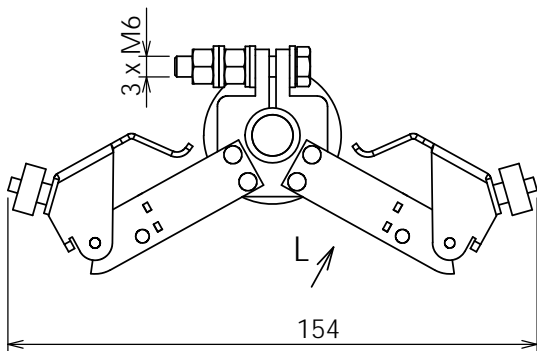
Detaliu locas perie colectoare



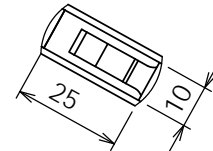
- Componenta:
- Suport portperie 1 buc.
 - Port perie 6 buc.

- Nota:
- Se pot comanda si repere componente;
 - La cererea clientului se poate echipa cu perii colectoare.

ELSA Ansamblu suport portperii cod APP - AFI 180S - et



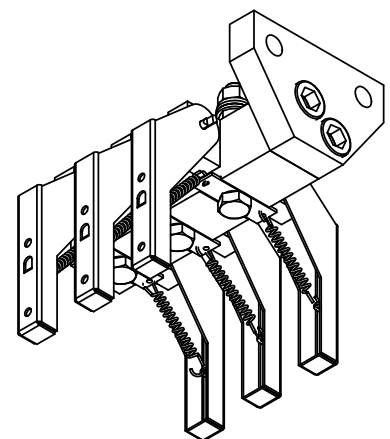
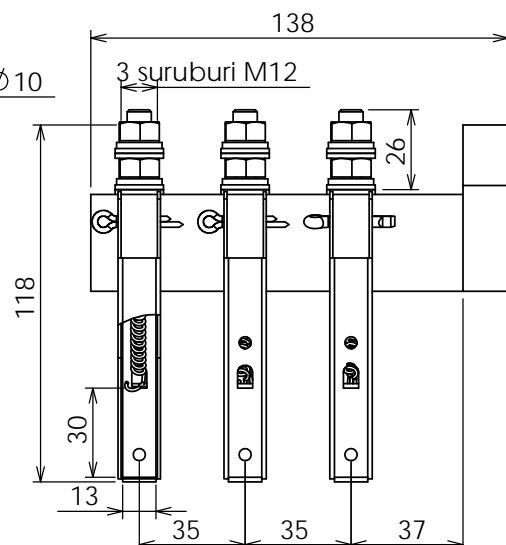
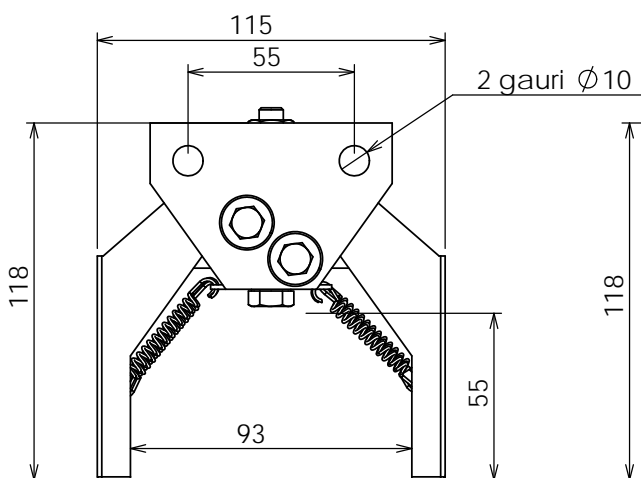
Detaliu locas perie colectoare



- Componenta:
- Tija suport 1 buc.
 - Port perie 6 buc.

- Nota:
- Se pot comanda si repere componente;
 - La cererea clientului se poate echipa cu perii colectoare.

ELSA Ansamblu suport portperii cod APP - AFI 280 - et

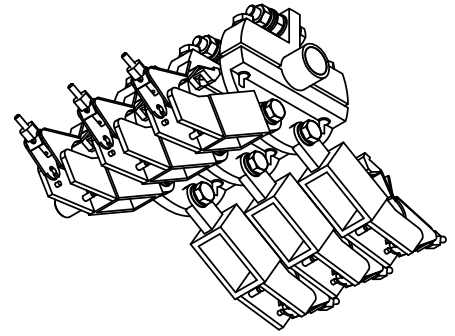
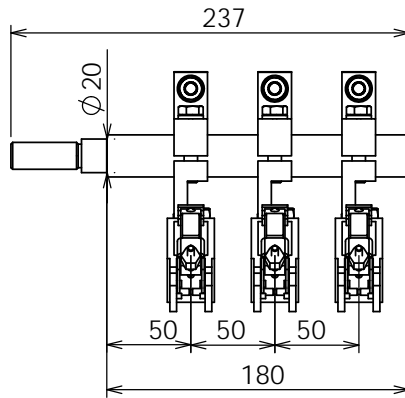
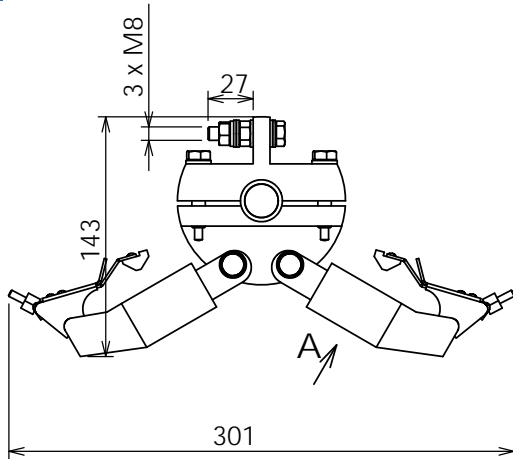


- Componenta:
- Suport portperie 1 buc.
 - Port perie 6 buc.

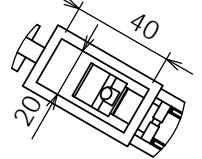
- Nota:
- Se pot comanda si repere componente;
 - La cererea clientului se poate echipa cu perii colectoare 12.5x25x50.

Suportii portperii - motoare joasa tensiune

Ansamblu suport portperii cod APP - AIM 250 - um



Detaliu locas perie colectoare



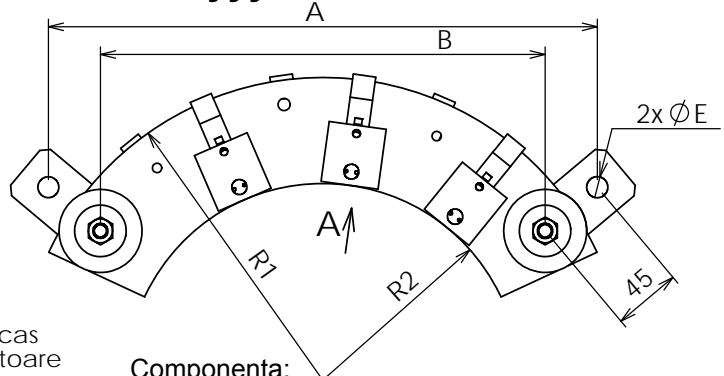
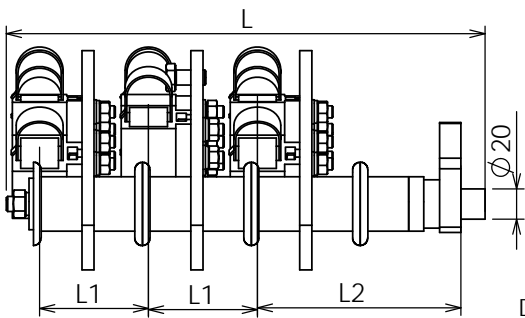
Componenta:

- Suport portperie 1 buc.
- Port perie 6 buc.

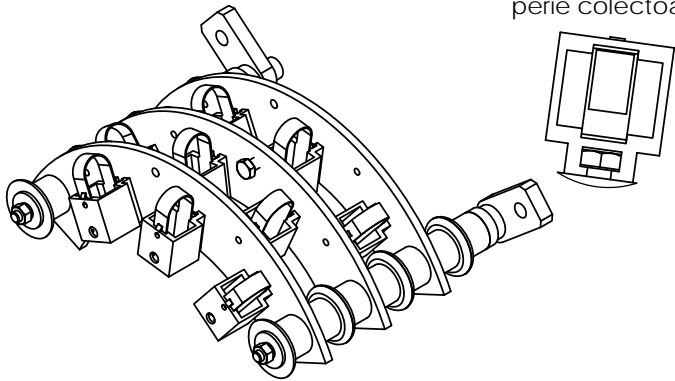
Nota:

- Se pot comanda si repere componente;
- La cererea clientului se poate echipa cu perii colectoare.

Ansamblu suport portperii cod APP-MIPmS yyy-el



Detaliu locas perie colectoare



Componenta:

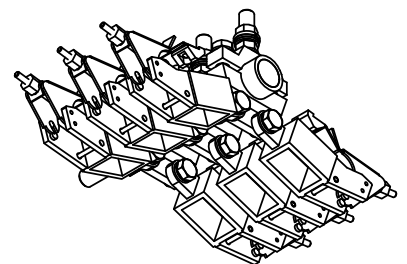
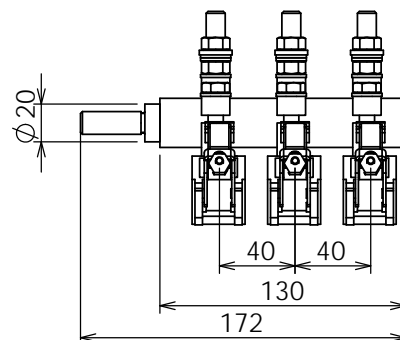
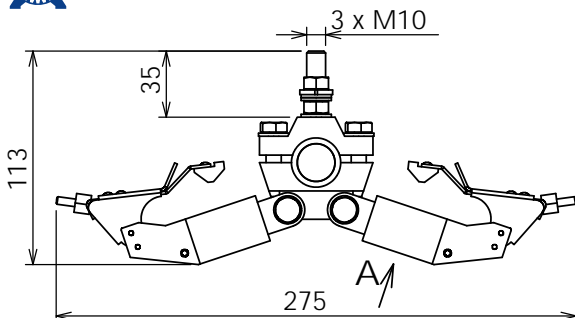
- Suport portperie 1 buc.
- Port perie n buc.

Nota:

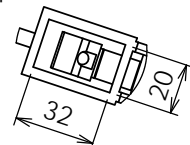
- Se pot comanda si repere componente;
- La cererea clientului se poate echipa cu perii colectoare.

Cod suport APP-MIPmS yyy-el	A (mm)	B (mm)	R1 (mm)	R2 (mm)	L (mm)	L1 (mm)	L2 (mm)	E (mm)	n
APP-MIPmS 315-el	319	250	180	110	262	68	96	15	6
APP-MIPmS 355-el	319	250	180	114.5	269	68	113	15	6
APP-MIPmS 400L-el	344	275	200	135	290	72	108.5	14	9

Ansamblu suport portperii cod APP - MIP 315



Detaliu locas perie colectoare



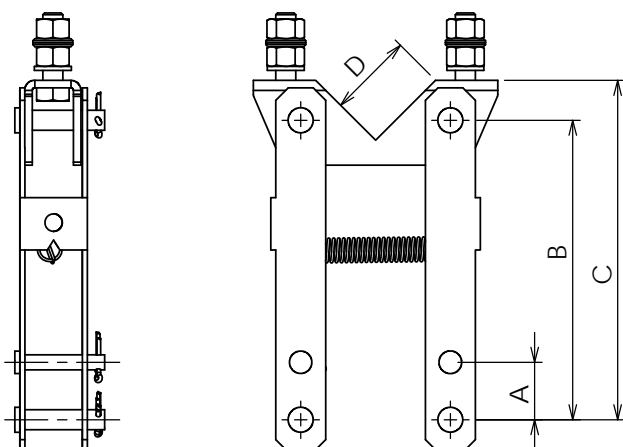
Componenta:

- Suport portperie 1 buc.
- Port perie 6 buc.

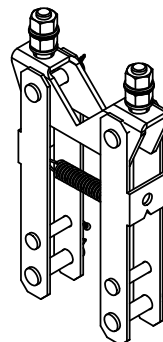
Nota:

- Se pot comanda si repere componente;
- La cererea clientului se poate echipa cu perii colectoare.

ELSA Ansamblu suport culegator central - Macara Bocsă

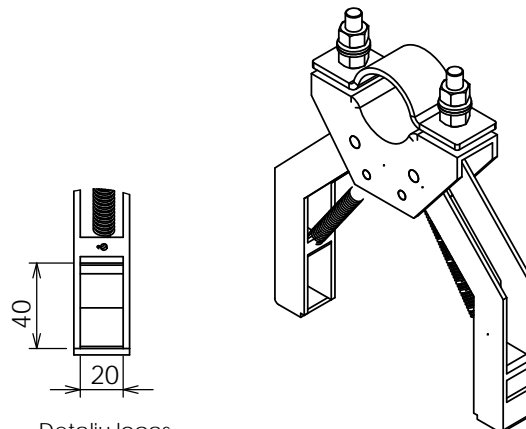
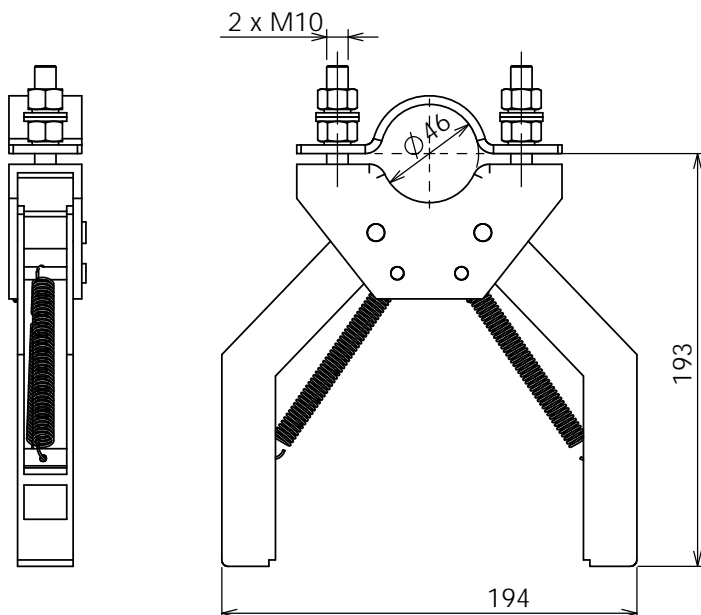


Nr. crt.	Tip/Dimensiuni perie colectoare	A (mm)	B (mm)	C (mm)	D (mm)	Borne
1	MGR16 16x40x50	25	120	136	31	M8 x 35
2	MGR16 25x50x80	33	123	139	35	M10 x 40



Nota:
- La cererea clientului se poate echipa cu perii colectoare.

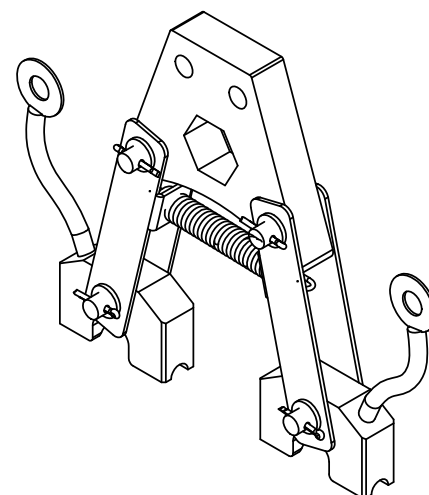
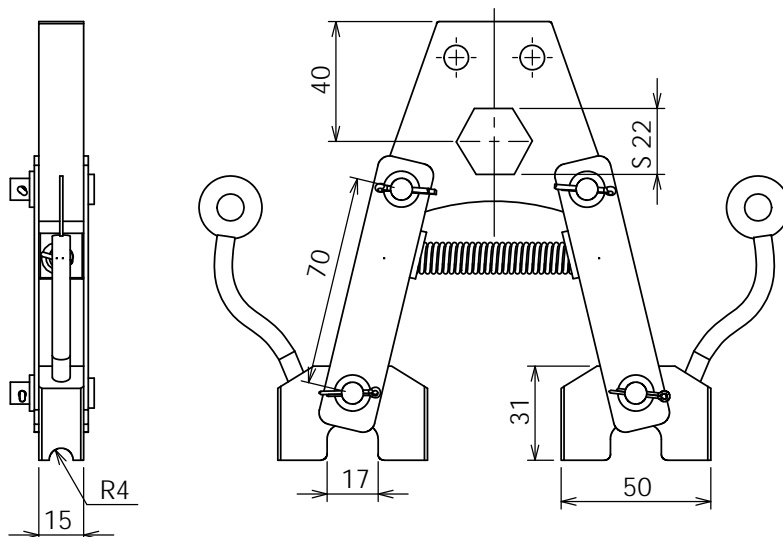
ELSA Ansamblu suport culegator - Macara Kangur



Detaliu locas perie colectoare

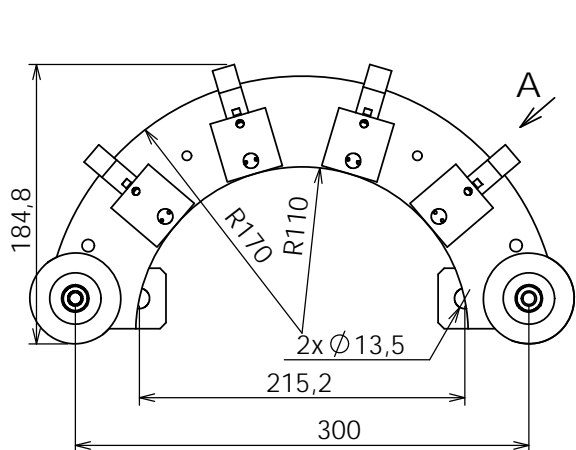
Nota:
- La cererea clientului se poate echipa cu perii colectoare.

ELSA Ansamblu suport portperii pivot - Macara Kangur

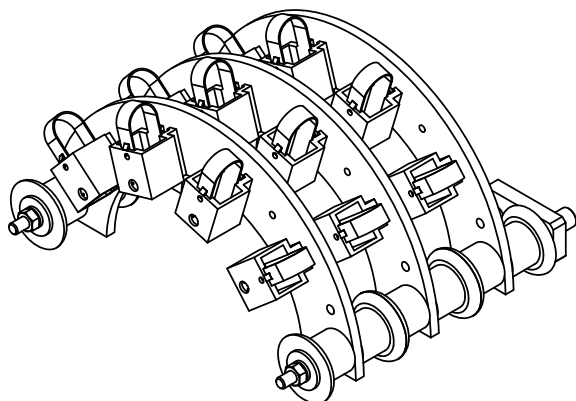
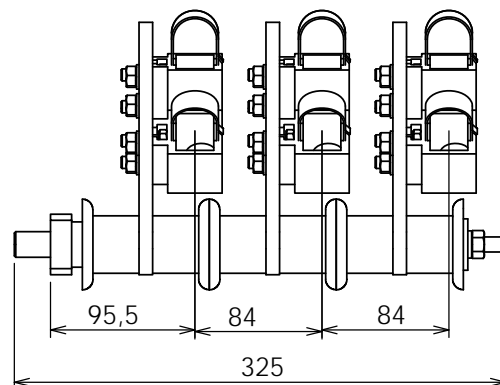
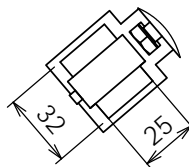


Nota:
- La cererea clientului se poate echipa cu perii colectoare.

ELSA Ansamblu suport portperiei cod APP - MIP 2 - 6kV



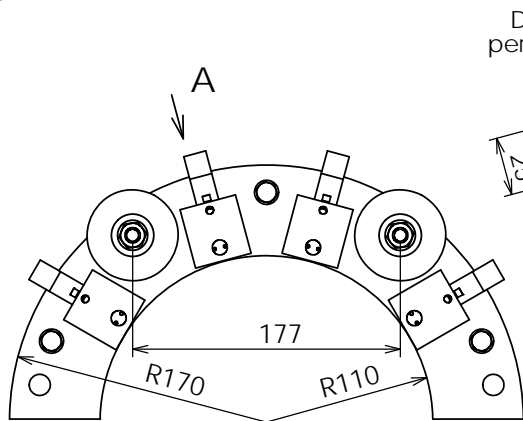
Detaliu locas perie colectoare



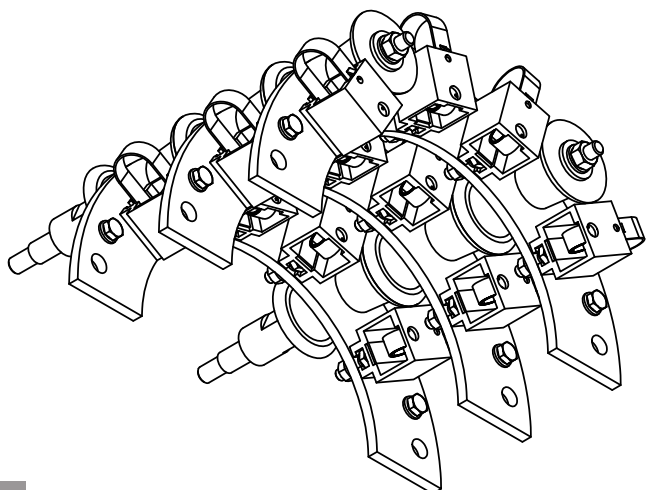
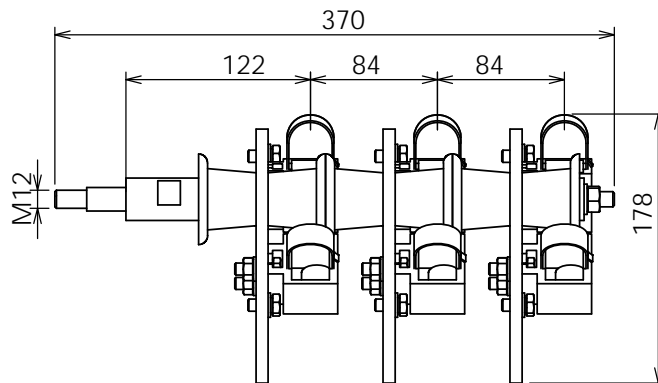
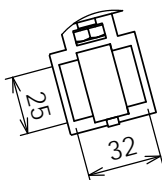
- Componenta:
 - Suport portperie 1 buc.
 - Port perie 12 buc.

Nota:
 - Se pot comanda si repere componente;
 - La cererea clientului se poate echipa cu perii colectoare.

ELSA Ansamblu suport portperiei cod APP - MIP 3 - 6kV



Detaliu locas perie colectoare

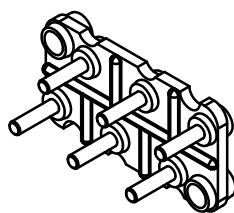
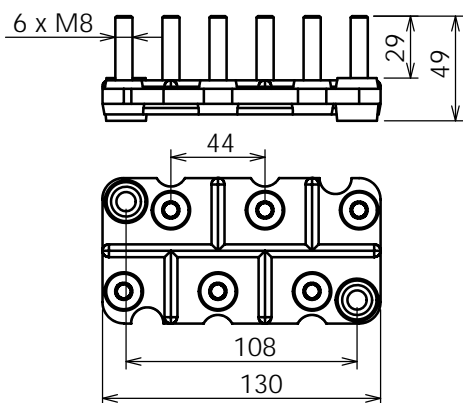


- Componenta:
 - Suport portperie 1 buc.
 - Port perie 12 buc.

Nota:
 - Se pot comanda si repere componente;
 - La cererea clientului se poate echipa cu perii colectoare.

Placi borne - motoare joasa tensiune

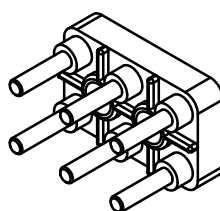
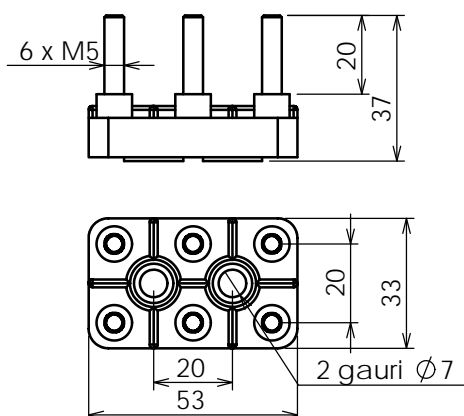
EL S Placa borne cod MB 1085 - 0,4kV



- La cerere se pot echipa cu:
- Piulita M8 12 buc.
 - Saiba plata A 8 18 buc.
 - Saiba grower N 8 6 buc.
 - Eclisa 3 buc.

Material:
- Bachelita

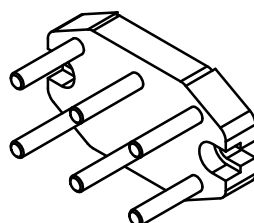
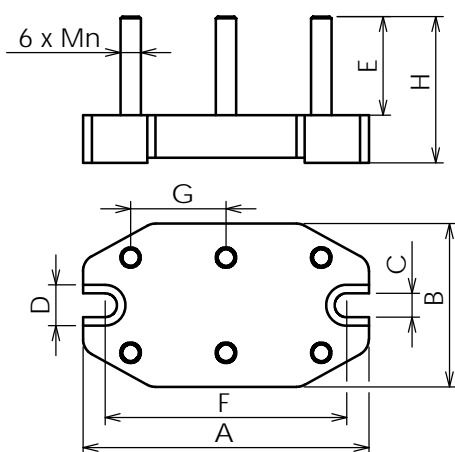
EL S Placa borne cod MB 1204 - 0,4kV



- La cerere se pot echipa cu:
- Piulita M5 12 buc.
 - Saiba plata A 5 18 buc.
 - Saiba grower N 5 6 buc.
 - Eclisa 3 buc.

Material:
- Bachelita

EL S Placa borne cod MB 1231 si MB 1300 - 0,4kV

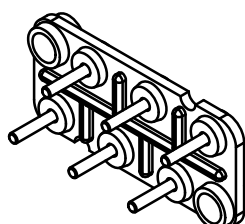
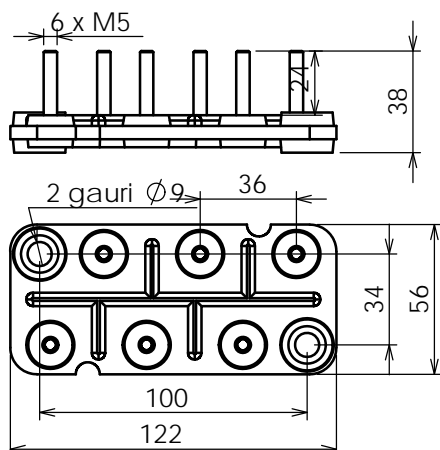


- La cerere se pot echipa cu:
- Piulita Mn 12 buc.
 - Saiba plata A n 18 buc.
 - Saiba grower N n 6 buc.
 - Eclisa 3 buc.

Material:
- Bachelita

Cod Placa borne	A (mm)	B (mm)	C (mm)	D (mm)	E (mm)	F (mm)	G (mm)	H (mm)	Mn
MB1231	84	48	7	12	24	71	28	38	M6
MB1300	66	34	5	8	14	56	18	27	M4

EL S Placa borne cod MB 1273 - 0,4kV

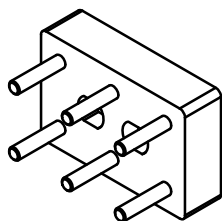
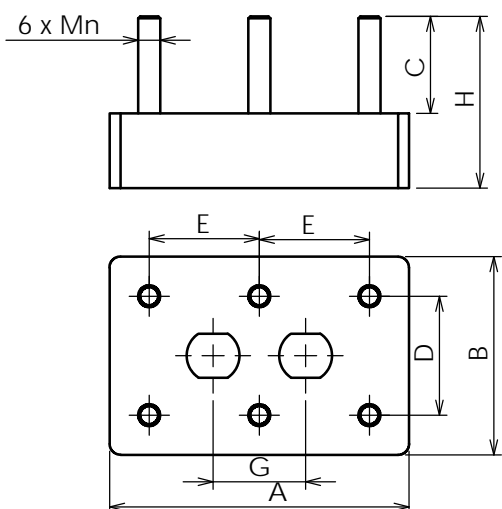


- La cerere se pot echipa cu:
- Piulita M6 12 buc.
 - Saiba plata A 6 18 buc.
 - Saiba grower N 6 6 buc.
 - Eclisa 3 buc.

Material:
- Bachelita

Placi borne - motoare joasa tensiune

Placa borne cod MB 1500; MB 1800; MB 1900 si MB1985 - 0,4kV

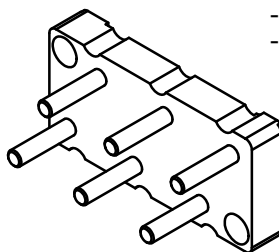
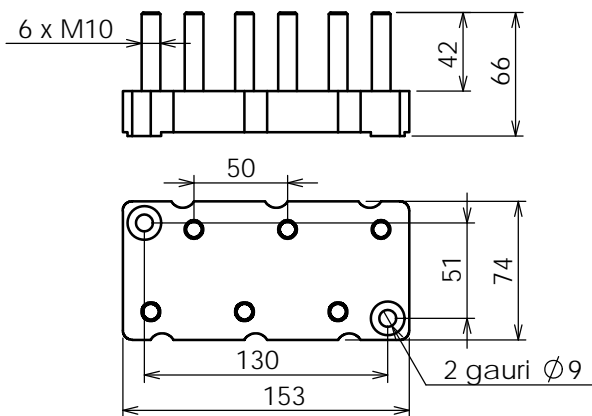


- La cerere se pot echipa cu:
- Piulita Mn 12 buc.
 - Saiba plata A n 18 buc.
 - Saiba grower N n 6 buc.
 - Eclisa 3 buc.

Material:
- Burnas

Cod Placa borne	A (mm)	B (mm)	C (mm)	D (mm)	E (mm)	G (mm)	H (mm)	Mn
MB 1500	68	45	22	27	25	21	39	M5
MB 1800	85	54	26	32	32	31	43	M6
MB 1900	105	65	31	40	40	34	51	M8
MB 1985	130	80	37	50	50	47	61	M10

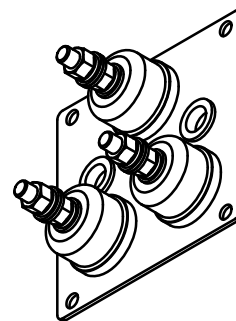
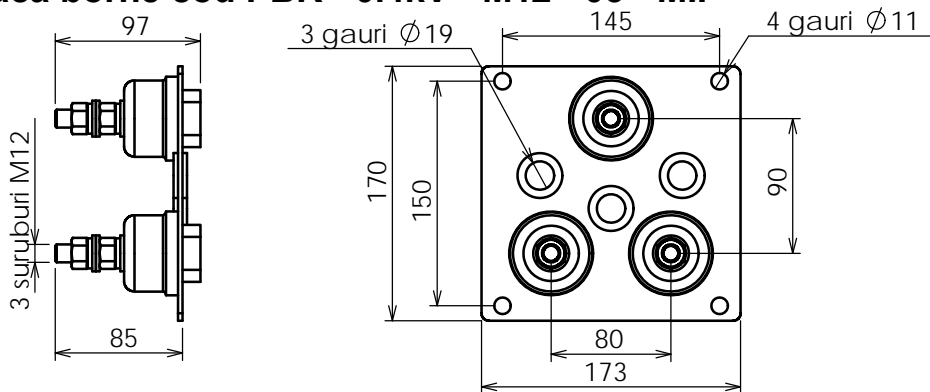
Placa borne cod MB 1975 - 0,4kV



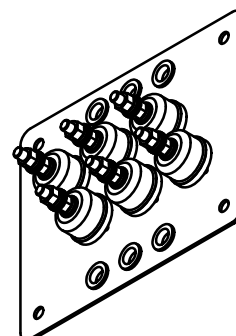
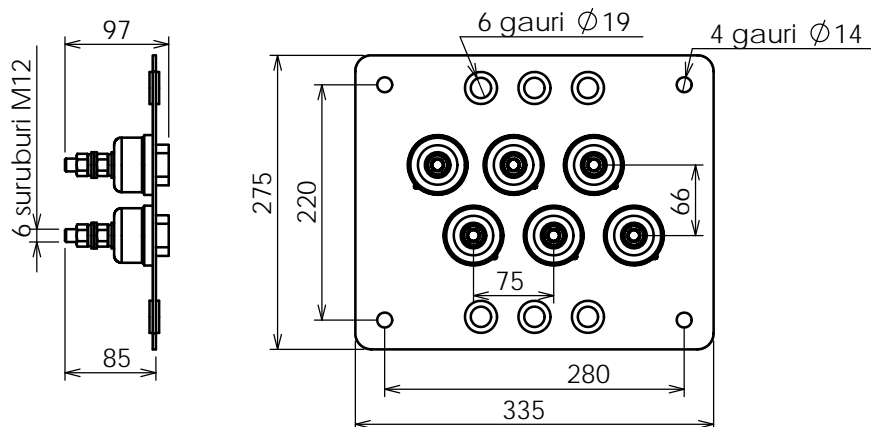
- La cerere se pot echipa cu:
- Piulita M10 12 buc.
 - Saiba plata A 10 18 buc.
 - Saiba grower N 10 6 buc.
 - Eclisa 3 buc.

Material:
- Burnas

Placa borne cod PBR - 0.4kV - M12 - 03 - MIP

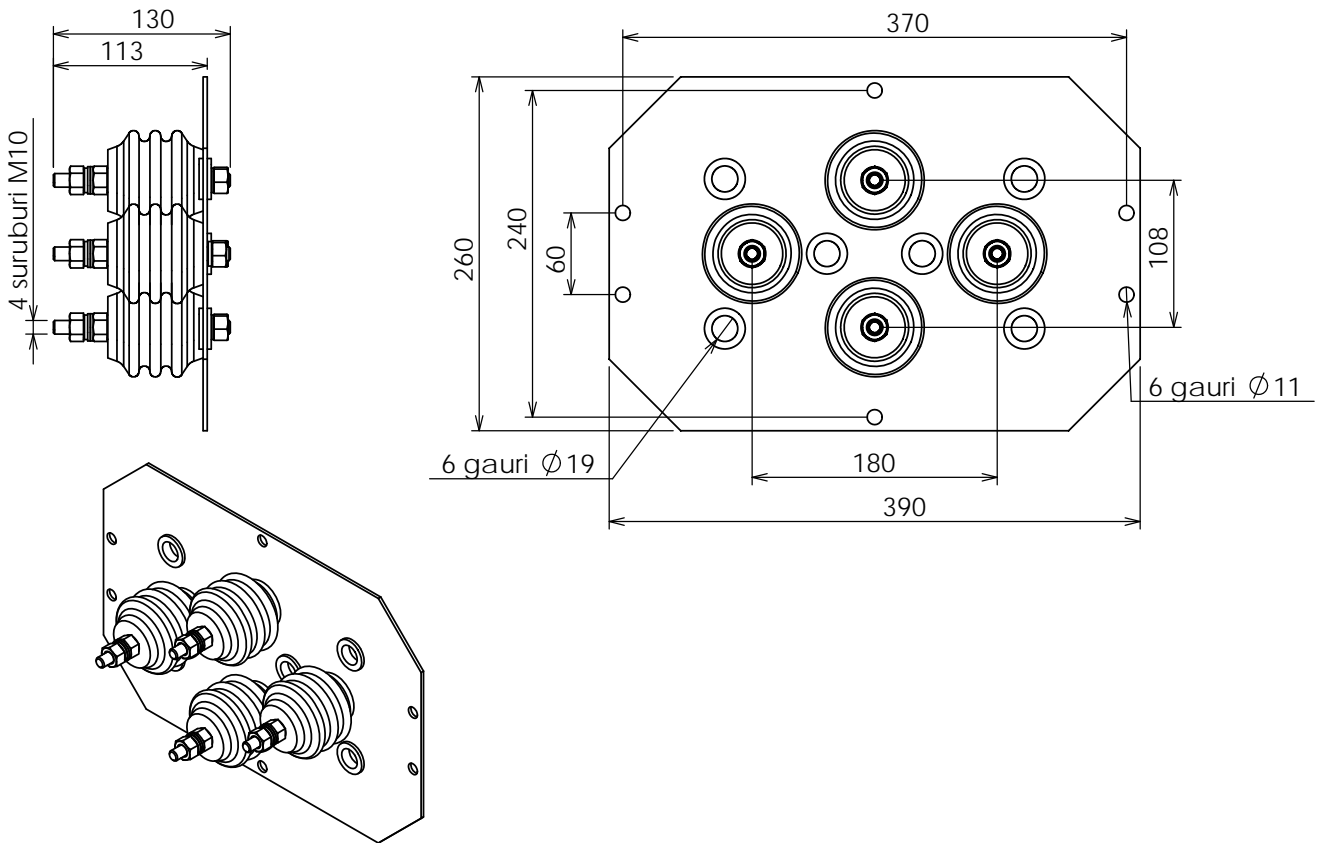


Placa borne cod PBS - 0.4kV - M12 - 01 - MIP

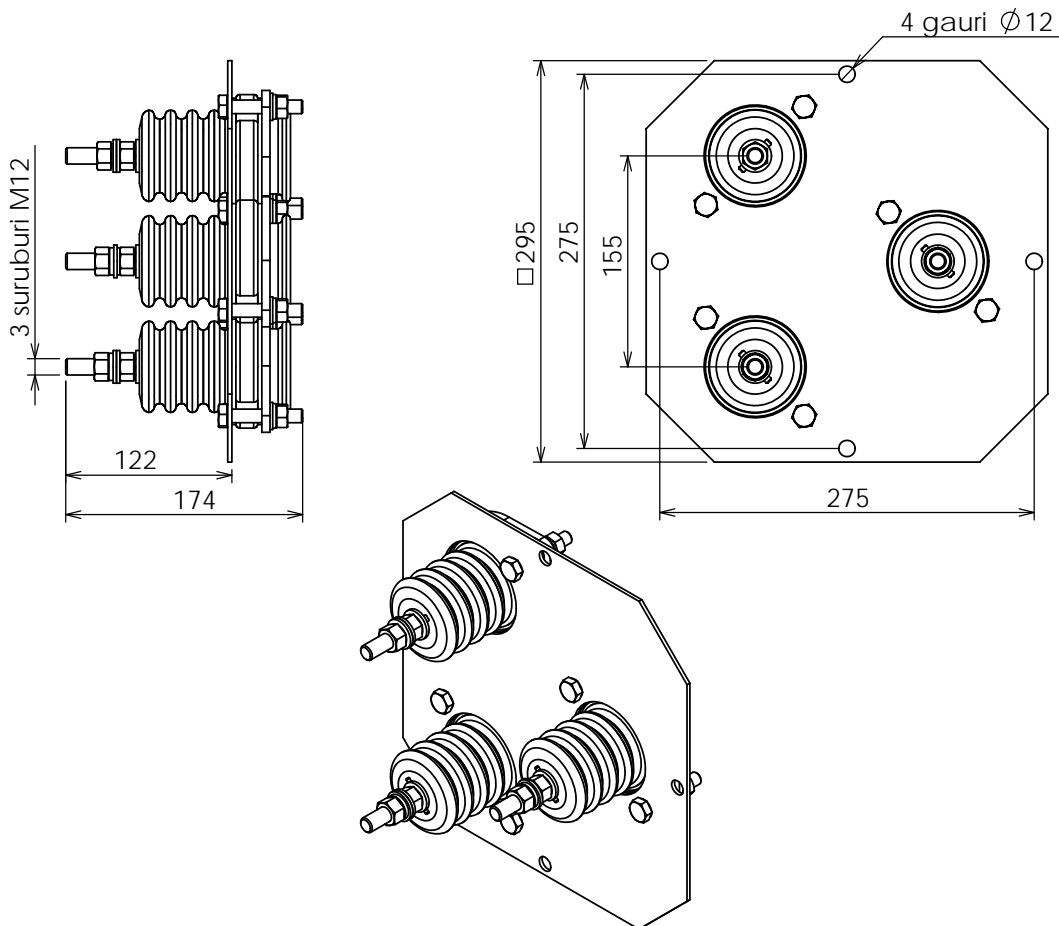


Placi borne - motoare medie tensiune

ELSA Placa borne cod PBS - 6kV - M10 - 01 - MIB2 / MIP2

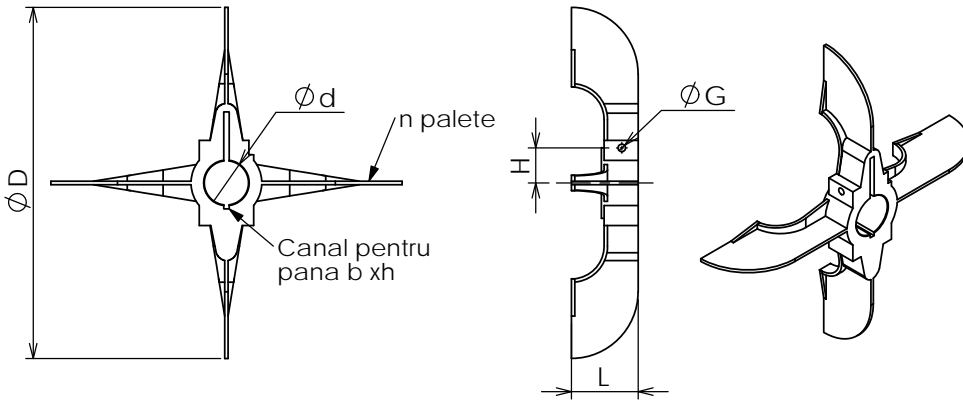


ELSA Placa borne cod PBS - 6kV - M12 - 02 - MIB3 / MIP3



ELSA Ventilator cod V1; V2; V3; V4; V7; V8 si V9

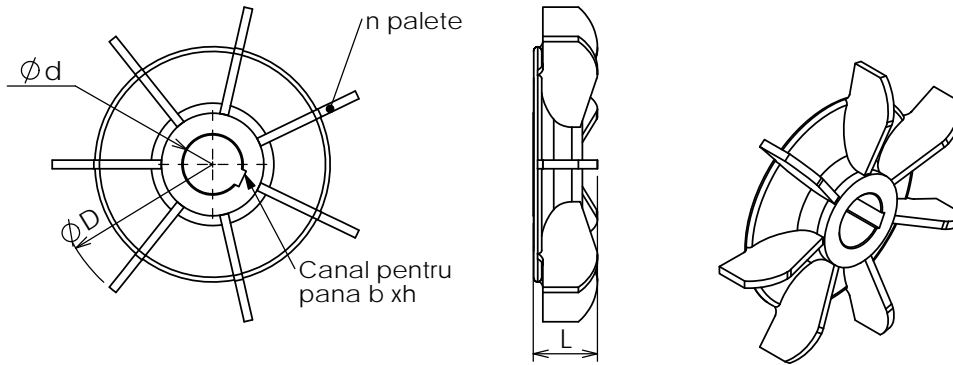
Material: - ATSi9 conform SR EN 1706



Cod ventilator	D (mm)	d max. (mm)	b x h (mm)	n	G (mm)	H (mm)
V1	240	32	conform cerintei clientului	4	conform cerintei clientului	conform cerintei clientului
V2	280	32		4		
V3	290	32	conform cerintei clientului	4	conform cerintei clientului	conform cerintei clientului
V4	300	40		3		
V7	362	40	conform cerintei clientului	4	conform cerintei clientului	conform cerintei clientului
V8	362	48		8		
V9	516	70		4		

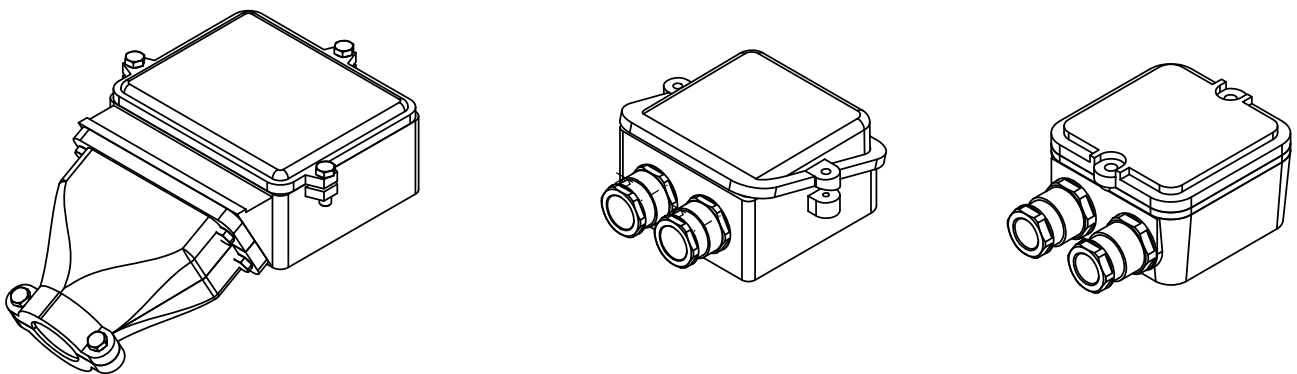
ELSA Ventilator cod V5 si V6

Material: - ATSi9 conform SR EN 1706



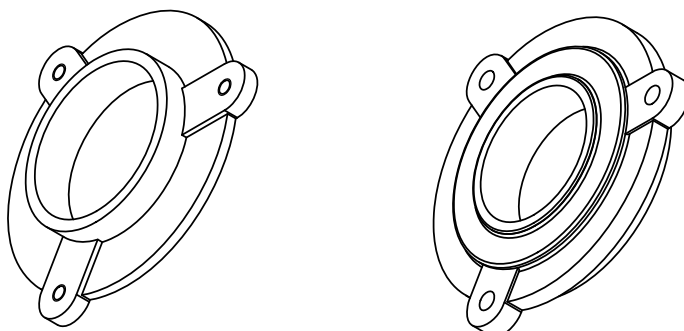
Cod ventilator	D (mm)	d max. (mm)	b x h (mm)	n
V5	324	70	conform cerintei clientului	7
V6	355	70	conform cerintei clientului	7

ELSA Cutii de borne



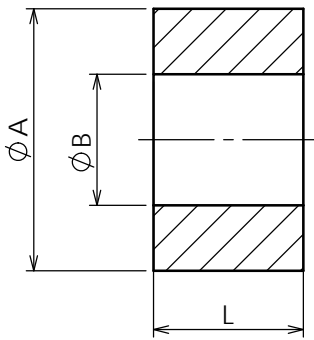
Material: - ATSi9 conform SR EN 1706

ELSA Capac interior/exterior obturator rulment

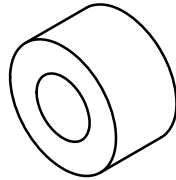


Material: - ATSi9 conform SR EN 1706

Cuplaj elastic



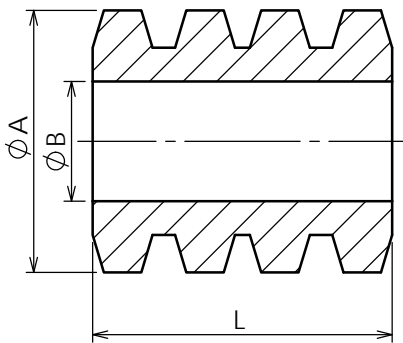
Material: - cauciuc de uz general
- la cerere se poate executa si din cauciuc rezistent la produse petroliere



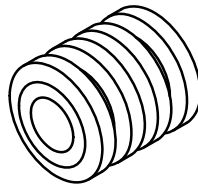
Cod cuplaj ØA x ØB x L	A (mm)	B (mm)	L (mm)
Ø35 x Ø20 x 34	35	20	34
Ø47 x Ø23 x 33	47	23	33
Ø65 x Ø35 x 42	65	35	42
Ø70 x Ø35 x 40	70	35	40

Nota: - la cerere se pot executa si alte dimensiuni

Manson elastic



Material: - cauciuc de uz general
- la cerere se poate executa si din cauciuc rezistent la produse petroliere

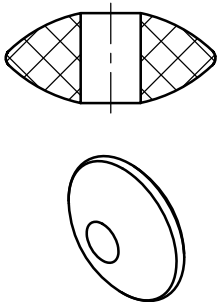


Cod cuplaj ØA x ØB x L	A (mm)	B (mm)	L (mm)
Ø32 x Ø14 x 34	32	14	32
Ø35 x Ø16 x 40	35	16	40
Ø45 x Ø22 x 38	45	22	38

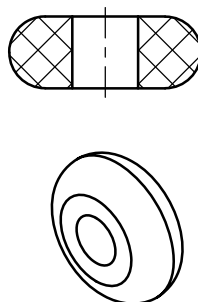
Nota:
La cererea clientului se pot executa si alte repere, de forme si dimensiuni diferite, conform unor modele sau desene tehnice

Garnituri pentru transformatoare in ulei

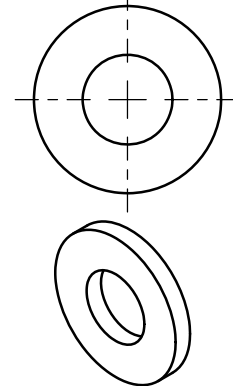
Garnituri pentru borne de 6 ÷ 20kV
(filet borna M10 sau M12)



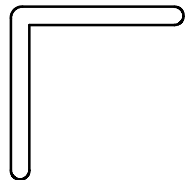
Garnituri pentru borne de 1kV
(filet borna M8 ÷ M48)



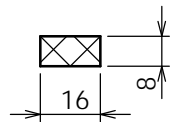
Garnituri pentru izolatori de trecere



Coltar

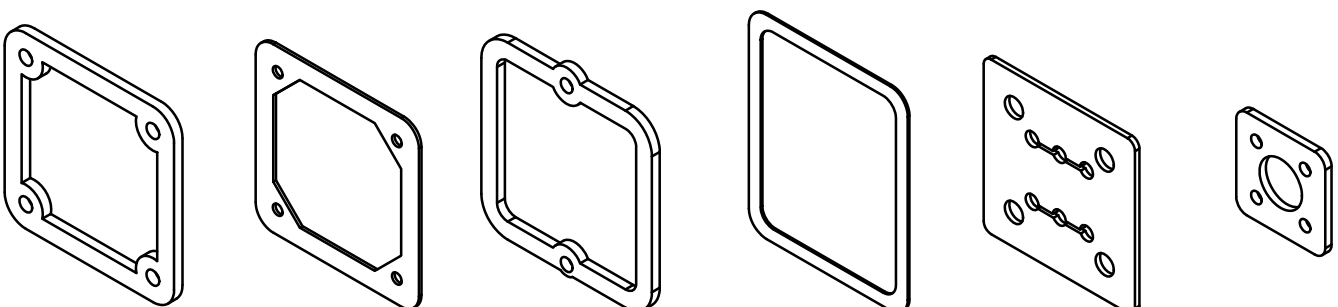


Snur cauciuc 8 x 16



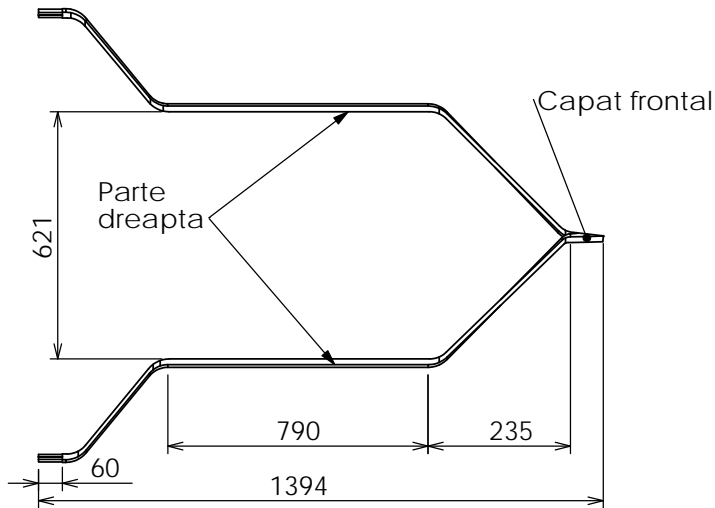
Material: - cauciuc rezistent la produse petroliere conform STAS 7278

Garnituri pentru cutie borne

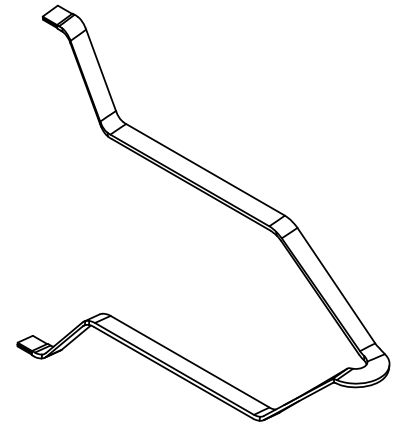
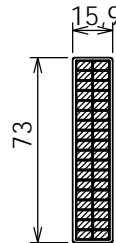


Material: - cauciuc de uz general

Bobina stator motor electric inelar tip MSS 5.5MW-40



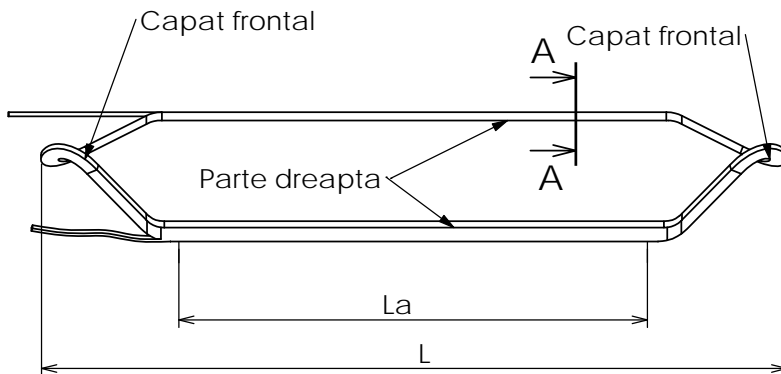
Detaliu A-A
Secțiune parte dreapta



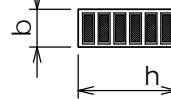
Nota:

- Clasa de izolație pentru bobinele confecționate va fi minim F.
- Izolația partii drepte este realizată în tehnologie Resin-Rich (bogată în rasină), obținându-se teaca termorigida.
- Izolația capetelor frontale este realizată cu benzi flexibile.
- Pe partile active se aplică un strat de lac conductor, respectiv lac semiconductor pe capetele frontale.

Bobine stator preformate pentru motoare electrice de medie tensiune

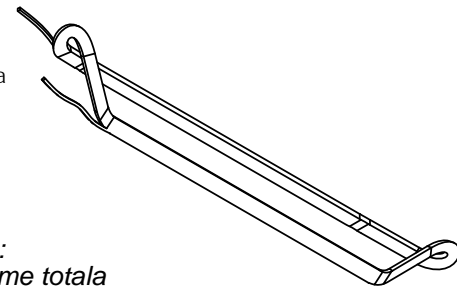


Detaliu A-A
Secțiune parte dreapta



Legenda:

- L - lungime totală
- La - lungime activă
- b - latime parte activă
- h - înălțime parte activă

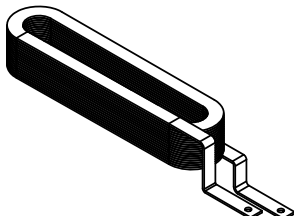
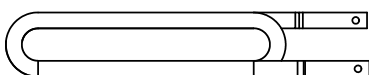


Nota:

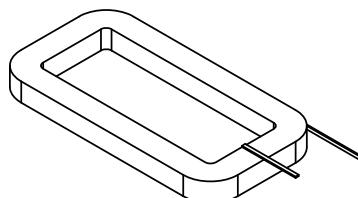
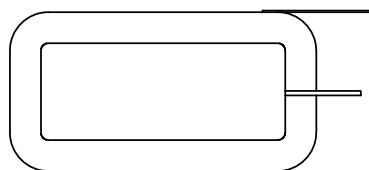
- Bobinele se pot executa după model sau după desen de execuție.
- La execuția după model se va întocmi desen de execuție care va fi trimis spre aprobare beneficiarului.
- Clasa de izolație pentru bobinele confecționate va fi minim F.
- Izolația partii drepte este realizată în tehnologie Resin-Rich (bogată în rasină), obținându-se teaca termorigida.
- Izolația capetelor frontale este realizată cu benzi flexibile.
- Pentru motoarele cu puterea mai mare decât 500kW, la cerere și la cele cu putere mai mică, se aplică un strat de lac conductor pe partile active, respectiv lac semiconductor pe capetele frontale.

Bobine pentru motoare de curent continuu

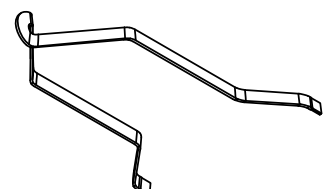
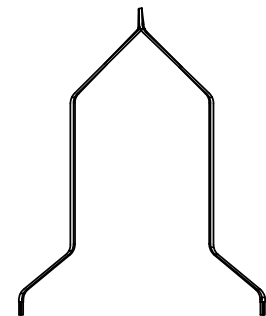
Bobina comutație



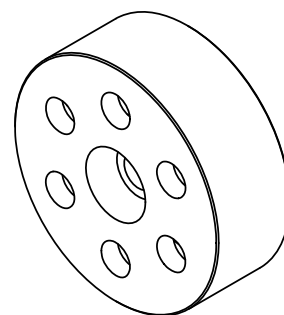
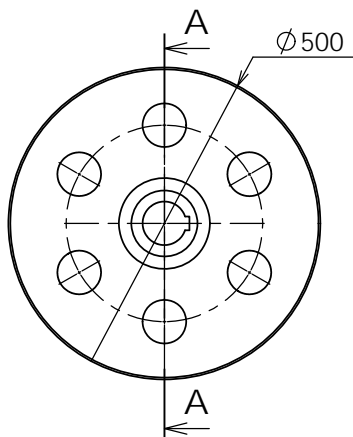
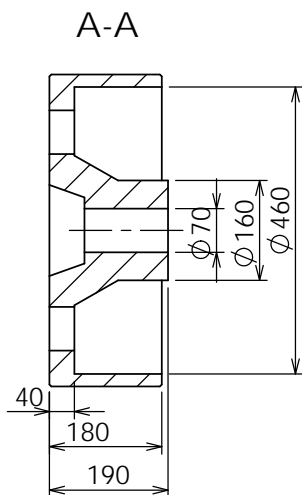
Bobina excitație



Bobina rotor

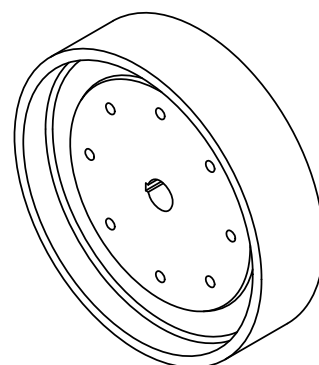
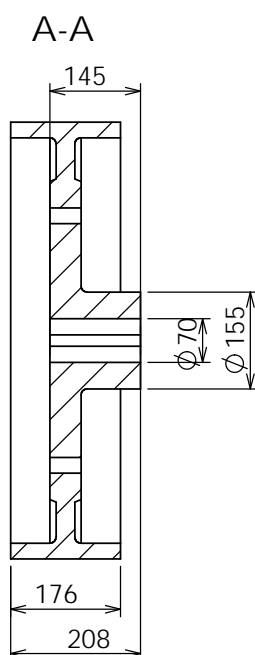
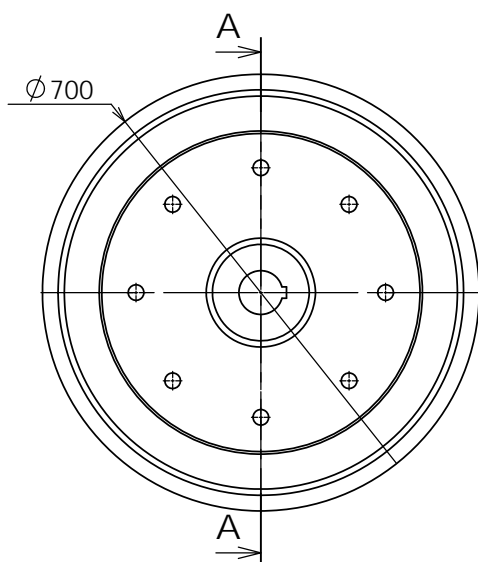


Saiba franare



Material: - OT45
- fonta

Semicuplej cu disc de frana

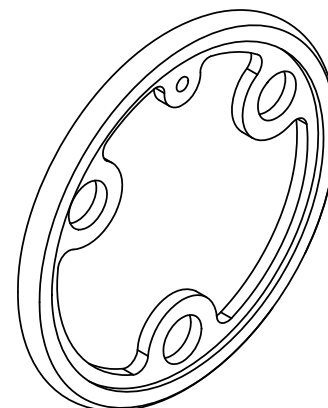
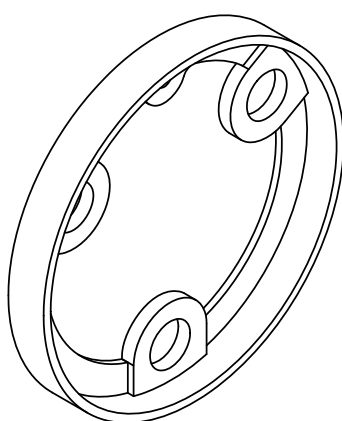
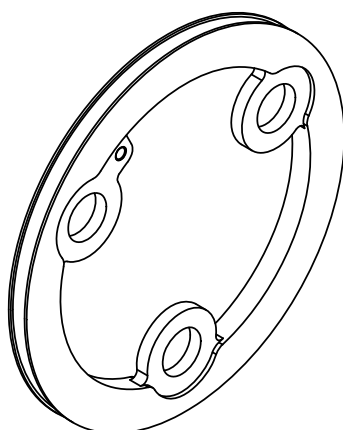


Material: - OT45
- fonta

Nota:
La cererea clientului se pot executa si alte repere, de forme, dimensiuni si materiale diferite, conform unor modele sau desene tehnice

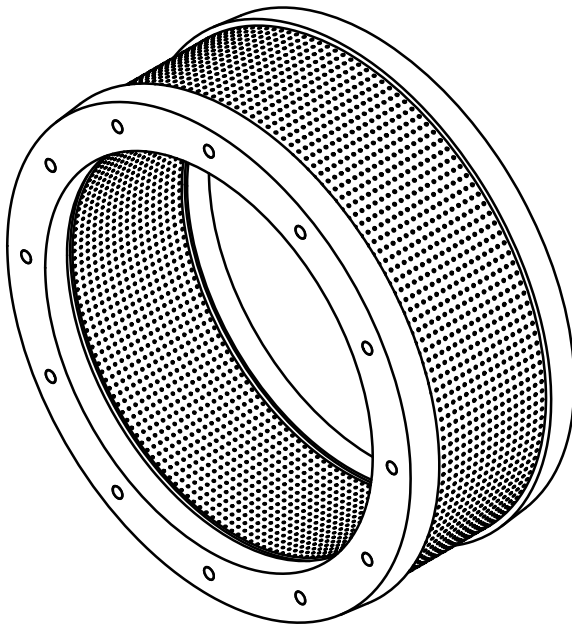
Culegatoare de curent

Inel culegator



Material: - CuSn9T sau CuSn12T

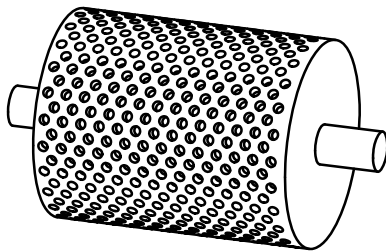
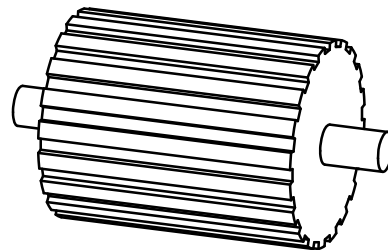
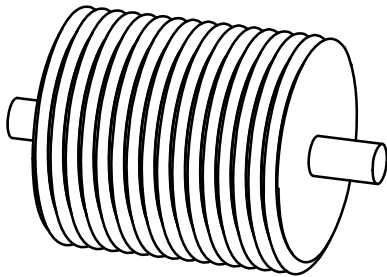
Matrița pentru presa de granulare



Executăm:

- rectificare matriță
- desfundare găuri
- evazare găuri

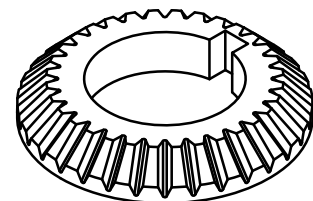
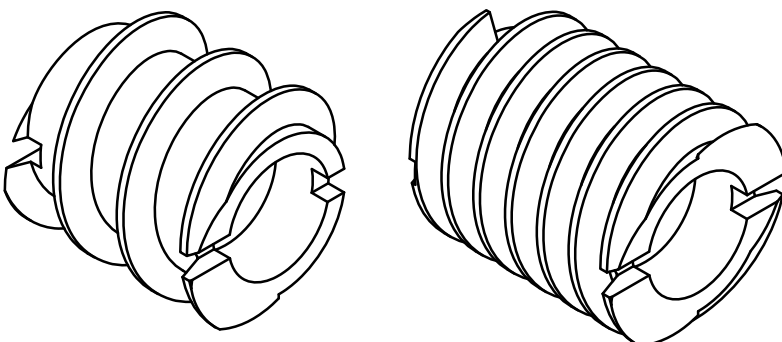
Rolă pentru presa de granulare



Executăm:

- rectificare rolă
- desfundare canale/găuri
- refacere canale/găuri
- înlocuire ax
- înlocuire rulmenți

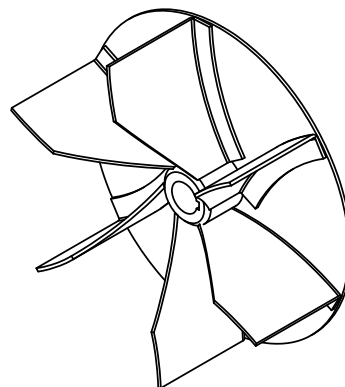
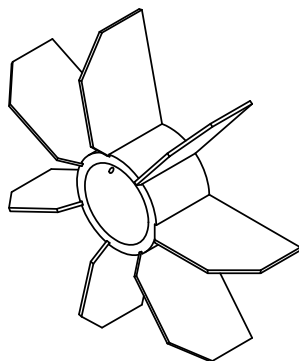
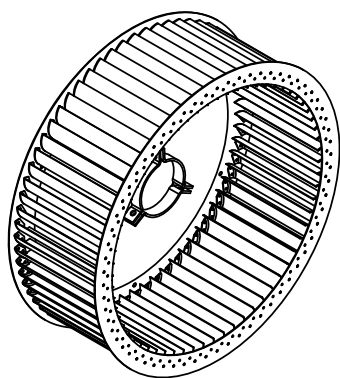
Melc si freza extruder



Executăm:

- Melc si freza extruder la dimensiunile, nr. de începuturi și forma cerute de beneficiar.
- Material - OLC 45
- Tratament termic - călire în masă

EL S Confectionare și recondiționare ventilatoare

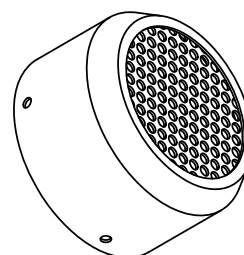
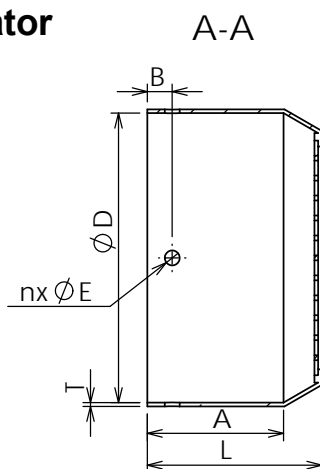
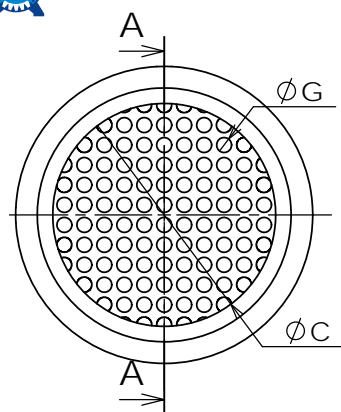


Material: - Tabla OL37 conform STAS 500/2

Nota:

- Executam orice dimensiune, conform cerinței clientului
- După execuție ventilatorul este echilibrat dinamic.

EL S Aparatoare ventilator



Material: - Tabla OL37 conform STAS 500/2

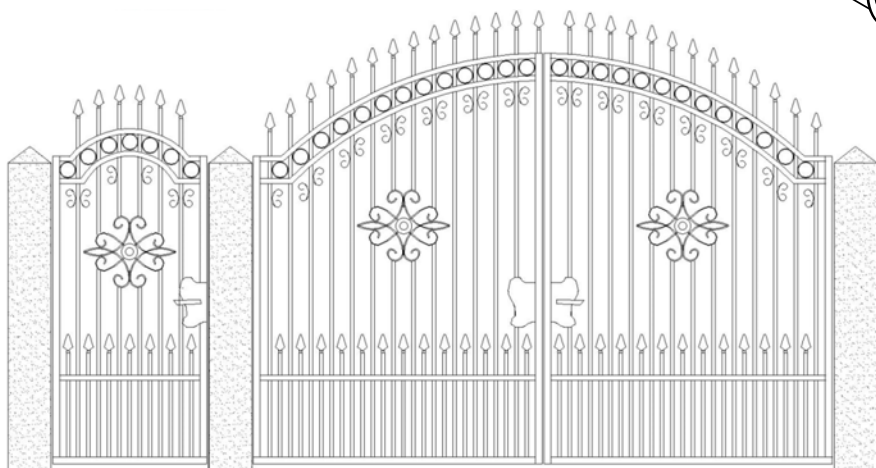
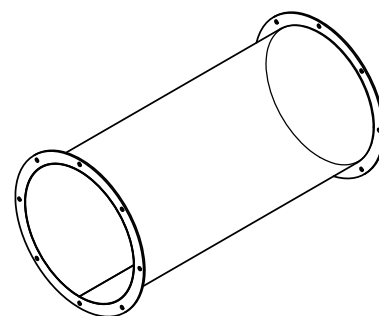
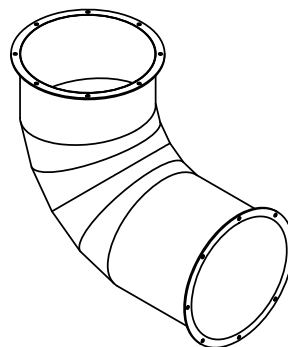
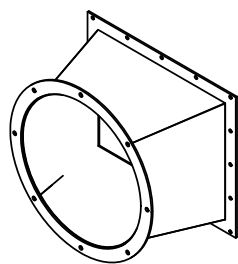
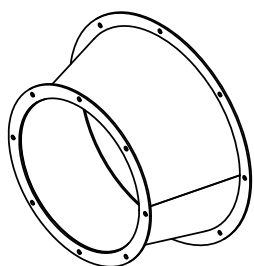
Nota:

- Executam orice dimensiune, conform cerinței clientului

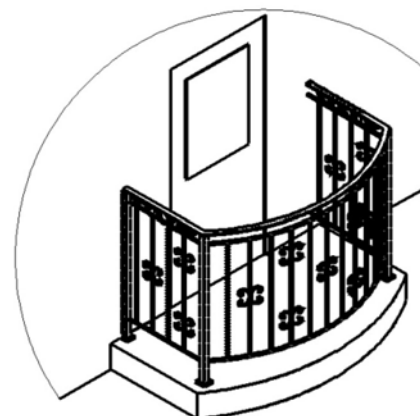
EL S Confecții metalice diverse

Executam la cerere, conform cu planurile clientului, confecții metalice diverse, cum ar fi:

- structuri metalice, tubulaturi;
- grilaje, garduri, balcoane, scări metalice.



Porți



Balcoane

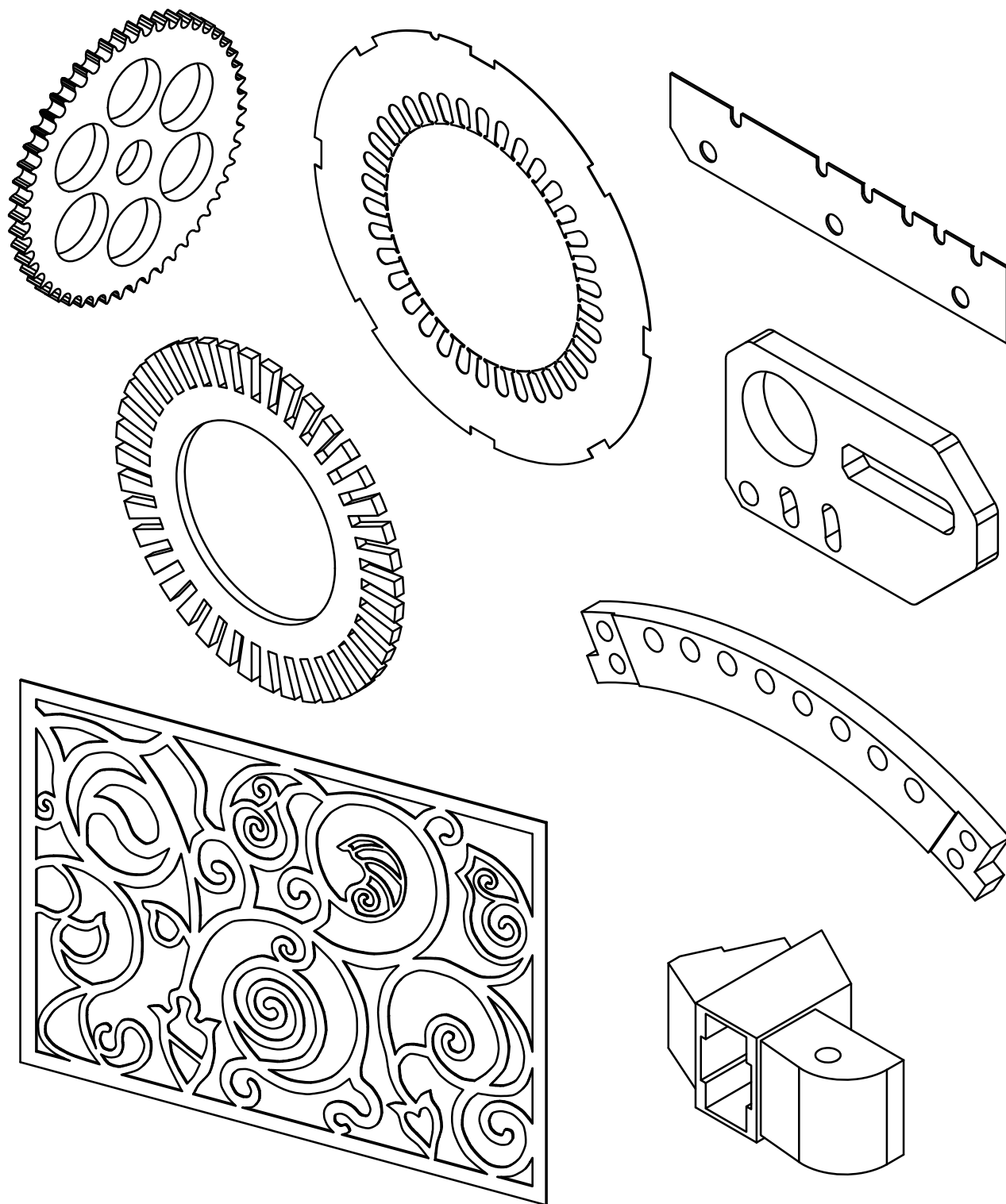
Se pot executa debitări forme complexe, conform cu planurile clientului, cu următoarele limitări (caracteristici):

- lățimea minimă a tăieturii: 0,8 mm
- suprafața de lucru: 750x750 mm
- adâncimea maximă de tăiere: 300 mm

Materialele ce pot fi debitate:

- aluminiu, cupru, bronz, titan, fontă, oțeluri aliate, inox
- granit, travertin, marmură, textolit, ceramică industrială
- sticlă, fibră de sticlă, compozite
- materiale plastice, cauciuc, plexiglas, lemn, piele, grafit

Tăieturile sunt fără efecte termice, cum ar fi: durificare locală, tensiuni interne, opacizare, etc.



CUPRINS

Date generale	1
Mod de comanda	1
Ans. inele colectoare - motoare joasa tensiune	2
Ans. inele colectoare - motoare medie tensiune	3
Colectoare - motoare curent continuu	4
Suporti portperii - motoare curent continuu	4
Suporti portperii - motoare joasa tensiune	5
Culegatoare de curent - Ans. suport portperii	8
Suporti portperii - motoare medie tensiune	9
Placi borne - motoare joasa tensiune	10
Placi borne – motoare medie tensiune	12
Piese schimb motoare turnate din aluminiu	13
Piese vulcanizate din cauciuc	14
Bobine	15
Semicuple franare	16
Culegatoare de curent - inel culegator	16
Recondiționare piese pentru presa de granulare	17
Confecții metalice	18
Debitări cu jet de apă și pulberi abrazive	19



str. Mărăști, nr. 16
Bacău 600332
România

tel. +40 234 552.598
fax +40 234 553.464
office@els-bacau.ro
www.els-bacau.ro

Adrese e-mail:

- office@els-bacau.ro
- comercial@els-bacau.ro
- financiar@els-bacau.ro
- tehnic@els-bacau.ro
- oferte@els-bacau.ro
- qm@els-bacau.ro

